

COVERMATE II

Pièce	Numéro	Description	Quantité
A	100001	Bras de soutien supérieur	2
B	100002	Poignée en mousse 8"	2
C	100037	Bras de soutien inférieur	2
D	100149	Poignée en mousse 10"	2
E	100003	Tube de connexion central 3'7" x 1 1/8"	2
F	100271	Bras pivotant 4'7" x 1 1/4"	2
G	100344	Bague épaisseur 0.8825"	4
H	100021	Support en plastique	2
I	100008	Accroche-serviettes	1
J	100010	Vis à tête hexagonale 3/8 x 3"	2
K	100011	Écrou de blocage nylon 3/8"	5
L	100012	Rondelle plate 3/8"	4
M	100013	vis autotaraudeuse cruciforme n°10 x 5/8"	24
N	100014	vis de montage n°10 x 1"	24
O	100016	Cache-vis en plastique, petit	48
P	100015	Cache-vis en plastique, grand	2
Q	100347	7/16" bouchon	2

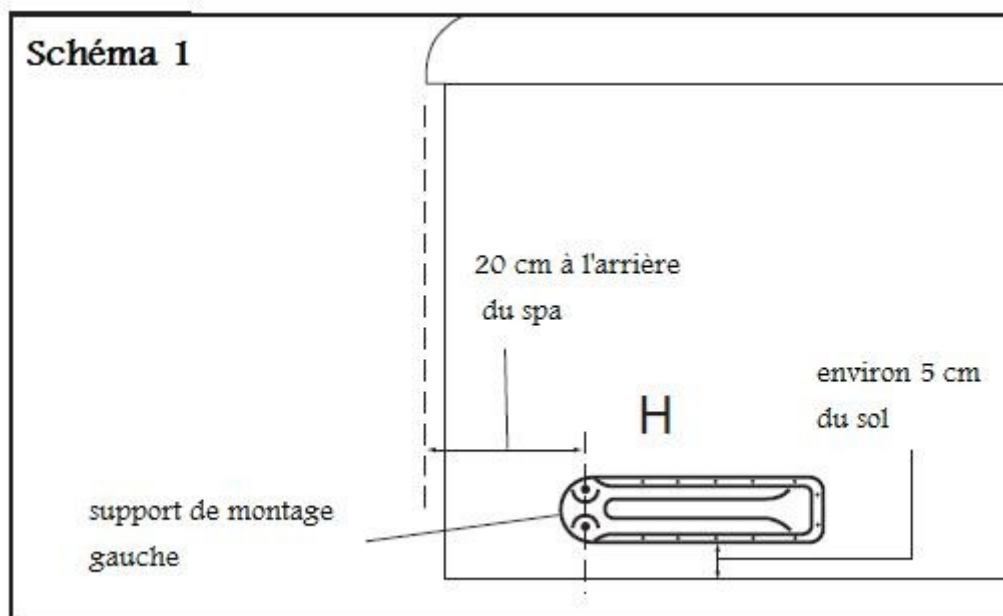
Etape n°1

Placez la couverture (en position fermée) sur le spa, en alignant bien les quatre coins avec les angles du spa.

Etape n°2

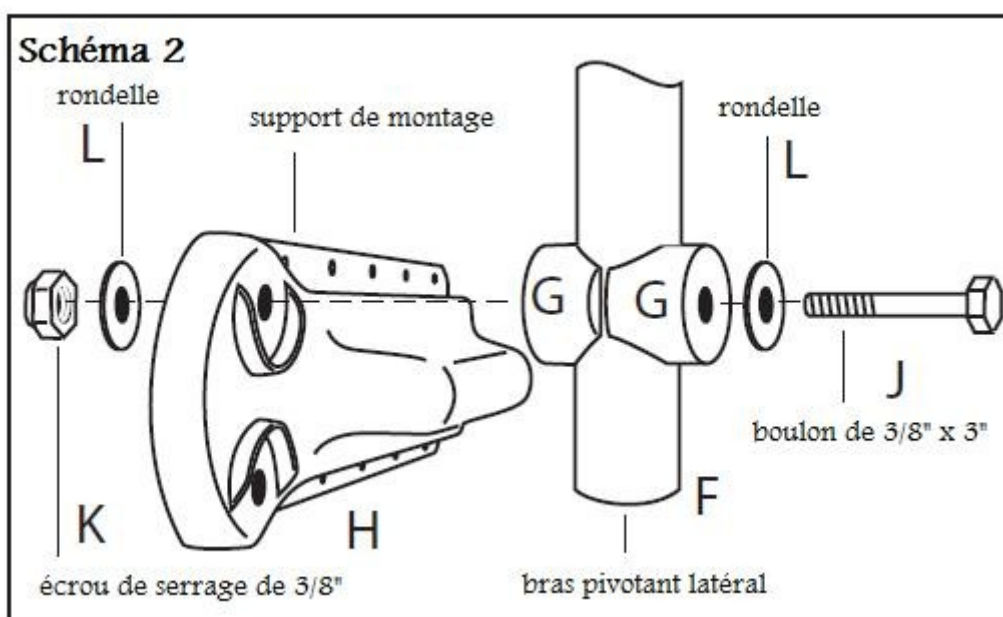
À l'aide des vis n°10 de 1", fixez les supports de montage à gauche et à droite du spa (schéma 1).

Attention : Pré-percez les trous avec une mèche de 1/16" (1,59 mm) afin d'éviter que la jupe en bois se fende.



Etape n°3

Fixez les bras pivotants aux supports de montage (schéma 2). Une fois les bras montés, faites les basculer en position verticale.

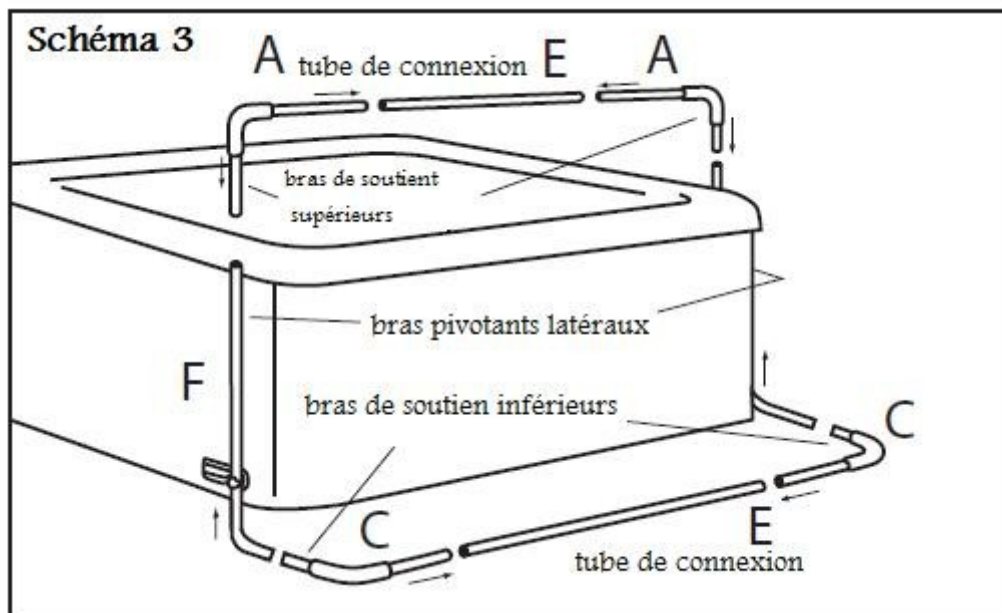


Étape n°4

Insérez la partie longue des bras de soutien dans le tube de connexion central, puis glissez les bras de soutien dans les bras pivotants (schéma 3).

Remarque : les bras de soutien supérieurs sont plus longs que les bras inférieurs.

Insérez ensuite les bras de soutien inférieurs dans l'autre tube de connexion, puis glissez les bras de soutien dans l'autre extrémité des bras pivotants (schéma 3).

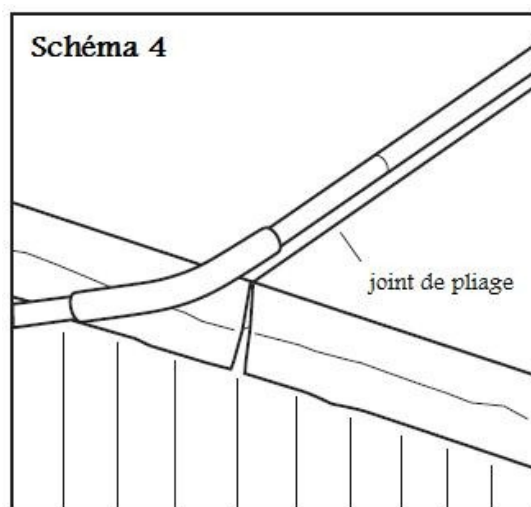


Étape n°5

Déposez le mécanisme Covermate sur la couverture. Centrez et ajustez le tube de connexion et les bras de soutien supérieurs de sorte que le tube de connexion soit parallèle au joint de pliage de la couverture, en retrait de 1,25 cm environ (schéma 4). Servez-vous des vis autotaraudeuses n°10 pour fixer les bras de soutien aux bras pivotants et au tube de connexion.

Remarque : Tournez le tube de connexion afin que les vis soient placées à l'horizontal, les têtes tournées vers l'arrière du spa.

Répétez l'opération pour les bras de soutien inférieurs.

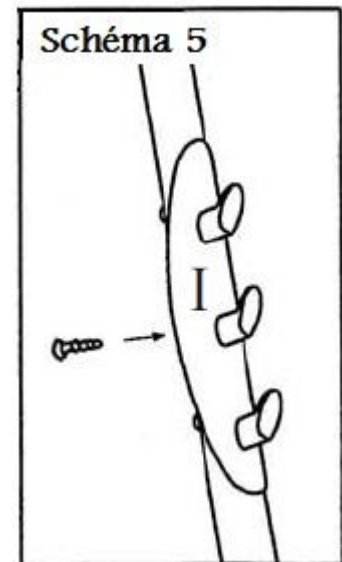


Étape n°6

Laissez retomber les poignées noires sur les côtés de la couverture et placez les cache-vis en plastique noir sur les vis.

Étape n°7

Fixez le porte-serviettes à trois crochets du côté souhaité du Covermate, en le clipsant et en insérant la vis autotaraudeuse au centre (schéma 5).



ATTENTION !

N'actionnez pas le mécanisme Covermate si le vent est fort (supérieur à 16 km/h). La couverture peut être emportée par le vent et causer des dégâts matériels ou blesser quelqu'un.