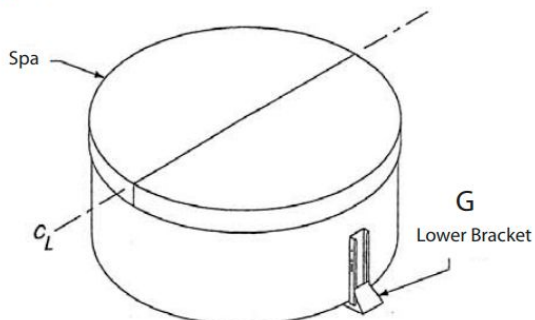


Guide d'installation du Cover Freestyle

1. Disposez toutes les pièces et vérifiez qu'elles sont toutes présentes conformément à la notice d'utilisation.

<u>Pièces</u>	<u>Quantité</u>
A / Bras de support intérieur / Inner support arm	2
BA / Poignée ext. gauche / Outer handle left	1
BB / Poignée ext. droite / Outer handle right	1
C / Foam grip	2
D / Bras pivotant / Pivot arm	1
E / Bushing	4
F / Support supérieur / Upper bracket	1
G / Support inférieur / Lower bracket	1
H / Vérin / Gas shock	2
I / Large black dome cap	8
J / 3/8" x 3" Hex cap bolt	2
K / Boulons 3/8" x 3/4" / 3/8" x 3/4" Hex cap bolt	4
L / Rondelles plates 3/8" / 3/8" Flat washer	12
M / Écrous de blocage 3/8" / 3/8" Nylon locknut	6
N / Hex plastic dome cap	2
O / Goujons à rotules / 5/16 Ball stud	4
P / Rondelle plate / 5/16 Flat washer	4
Q / 5/16 Nylon locknut	2
R / Vis de fixation / 10X1" Mounting screw	14
S / 10 X 5/8" Self tapping screw	18
T / Small black dome cap	32

Figure 1



Étape 1

Posez la couverture sur le spa en position complètement fermée.

Déterminez le centre du spa et glissez le support inférieur (G) sous le spa.

N'attachez rien au spa pour le moment (voir Fig. 1).

Figure 2a

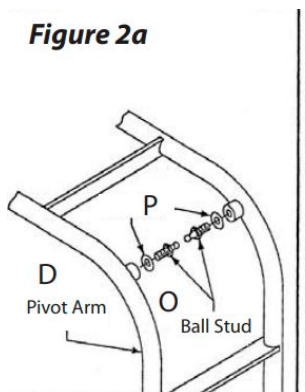
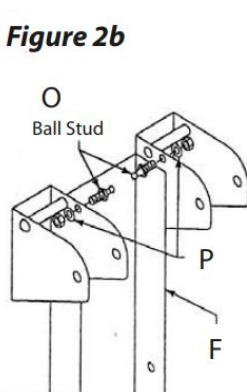


Figure 2b



Étape 2

Fixez deux goujons à rotule (O) à l'ensemble du bras pivotant (D) à l'aide de deux rondelles plates (P). (voir Fig. 2a)

Fixez deux goujons à rotule (O) au support supérieur (F) à l'aide de deux rondelles plates (P). (voir Fig. 2b)

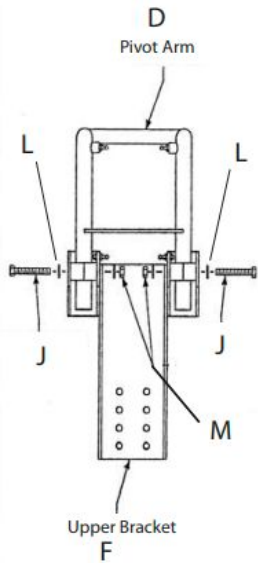


Figure 3

Étape 3

À l'aide des boulons (J), des rondelles plates $\frac{3}{8}$ " (L) et des écrous de blocage $\frac{3}{8}$ " (M), attachez l'assemblage du bras pivotant (D) au support supérieur (F). (voir Fig. 3).

Remarque : Serrez les boulons (J) très fort puis desserrez-les ainsi que les écrous (M) jusqu'à ce que le bras pivotant (D) bouge librement.

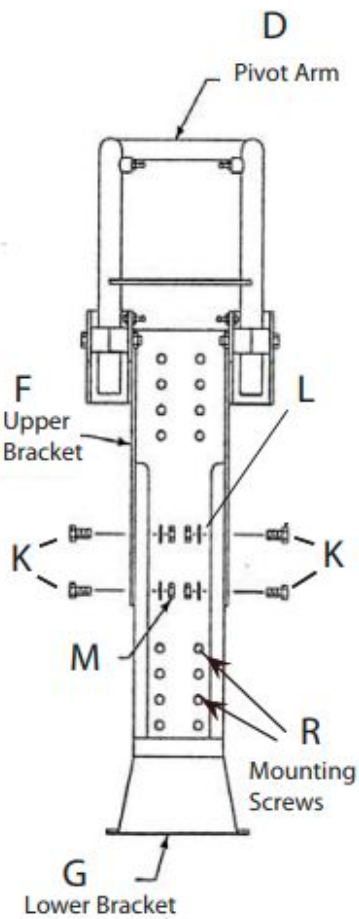


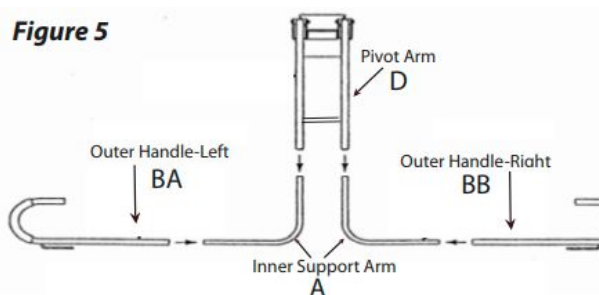
Figure 4

Étape 4

Ensuite, posez le bras pivotant (D) sur la couverture du spa et faites correspondre les supports supérieurs (F) et inférieurs (G) ensemble.

Connectez-les avec les (4) boulons $\frac{3}{8}$ " x $\frac{3}{4}$ " (K), les rondelles plates $\frac{3}{8}$ " (L) et les écrous de blocage (M). (voir Fig. 4)

Figure 5



Étape 5

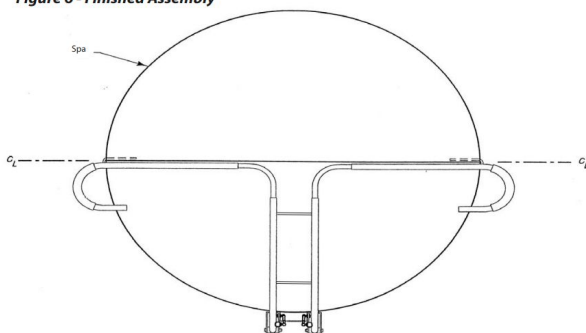
Insérez les bras de support intérieurs (A) dans le bras pivotant.

Remarque : L'extrémité longue du bras pivotant (D) se connecte aux bras de support intérieurs (A).

Glissez les poignées extérieures (BA et BB) sur les bras de support intérieurs (A). (voir Fig. 5)

Remarque : Il y a une poignée extérieure droite et une poignée extérieure gauche - lorsqu'elles sont placées sur leurs côtés appropriés, les pinces de retenue en forme de U sont tournées vers le bas.

Figure 6 - Finished Assembly



Étape 6

Positionnez les poignées extérieures de façon à ce que les agrafes de retenue glissent sous la charnière de la couverture, entre les deux moitiés de la couverture.

Positionnez et alignez les bras de support intérieurs (A) et les bras pivotants (D) de façon à ce que les bras de support intérieurs soient parallèles à la charnière de la couverture, à environ 2 cm de la charnière. (voir Fig. 6).

Étape 7

Une fois l'assemblage et le positionnement de l'armature terminés, insérez les vis autotaraudeuses de $\frac{5}{8}$ " (S) dans les orifices pré-perçés.

Remarque : Une astuce pour mettre la couverture à niveau : mettre une vis dans l'orifice central des bras pivotants (D). Ouvrez la couverture et soulevez-la en position ouverte. Reculez et regardez quel côté doit être relevé ou abaissé pour être à niveau.

Étape 8

À l'aide d'une mèche de $\frac{1}{16}$ " (ou 1,588 mm), pré-percez l'extérieur du bassin. Fixez le lève-couverture au spa à l'aide des vis de fixation (R) fournies.

Étape 9

À l'aide du Covermate Freestyle, soulevez la couverture pliée du spa et enclenchez les amortisseurs sur les boulons sphériques.

Note : assurez-vous que le corps noir de l'amortisseur est sur le dessus. Clipsez les petits capuchons noirs du dôme sur les têtes de vis pour terminer l'assemblage.

Attention ! N'utilisez pas le Covermate dans des conditions de vent fort. Des blessures causées par le

renversement de la couverture du spa peuvent se produire.

Figure 6 - Finished Assembly

