

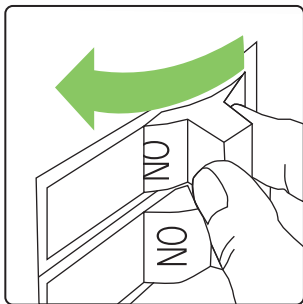
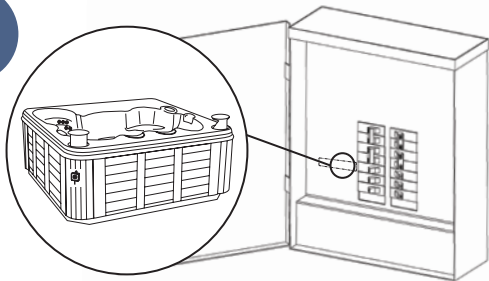
in.touch 2 SPA



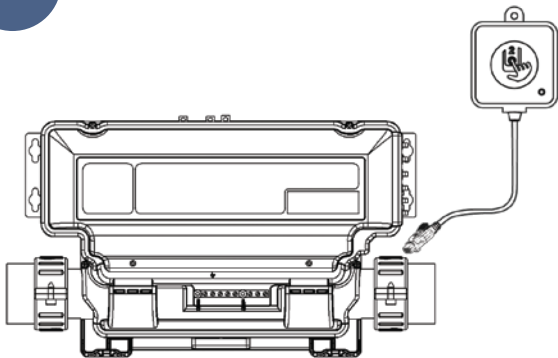
Quick Start Guide
Guide de démarrage rapide



1

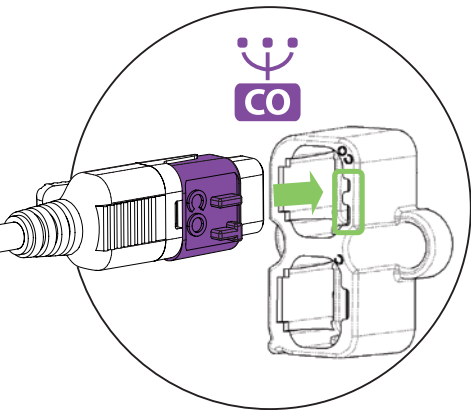


2

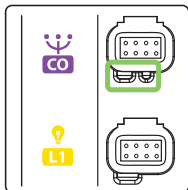


Connect SPA module in a CO port (you may need to open pack to access port depending on your model).

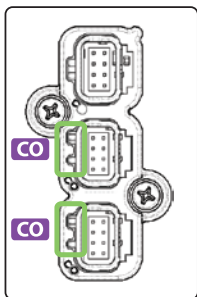
*Brancher le module SPA dans un port CO
(il est possible que vous deviez ouvrir le système de spa
afin d'accéder au port selon votre modèle).*



in.yj



in.xe/in.xm



in.ye/in.yt

3

Refer to the in.touch 2 HOME Quick Start Guide. Once HOME module installation is done, repower your spa.



Référez-vous au Guide de démarrage rapide in.touch 2 MAISON. Une fois l'installation du module MAISON terminée, réalimenter votre spa.

For additional troubleshooting or information,
refer to the in.touch 2 Techbook.

*Pour de plus amples informations sur le dépannage,
ou tout autre sujet, référez-vous au Techbook in.touch 2.*



www.geckodocs.com/accessories



450 des Canetons, Quebec City, QC Canada G2E 5W6
800.78.GECKO, info@geckoal.com
www.geckoalliance.com

9919-101519-A