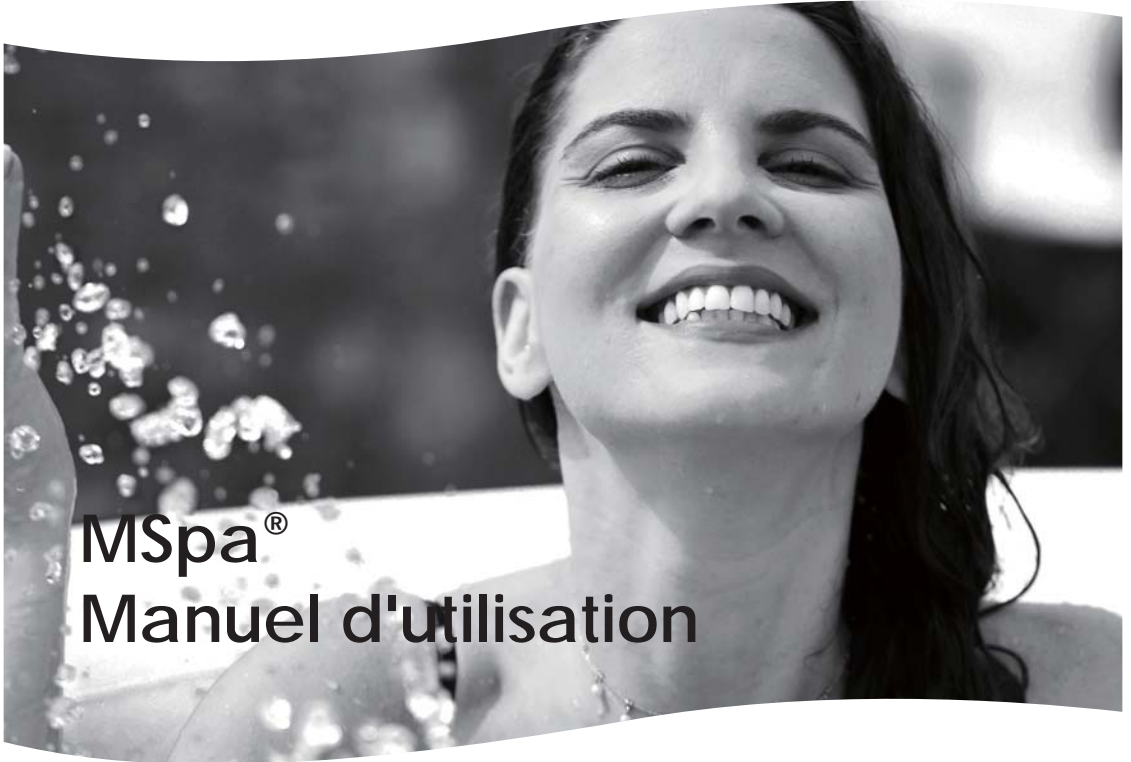




Où le luxe est abordable

www.the-mspa.com



MSpa® Manuel d'utilisation

TUSCANY

P-TU049 / P-TU069

FR

NE PAS RETOURNER DIRECTEMENT LA MARCHANDISE À VOTRE MAGASIN. POUR LES QUESTIONS DE PRODUITS, APPELER LE SERVICE APRÈS-VENTE DE MSPA OU CONTACTER MSPA PAR info@the-mspa.com

Grâce à l'amélioration continue du produit MSpa, MSpa se réserve le droit de modifier les spécifications et l'apparence du produit, ce qui peut entraîner des mises à jour du manuel d'instructions sans préavis.



ENTRER DANS LE MONDE DE MSPA

Bienvenu(e),

Merci d'avoir choisi MSPa et pour votre confiance en marque de votre confiance. Nous croyons que vous apprécierez de nombreux avantages en utilisant les produits MSPa pour les années à venir.

Pour vous guider dans votre première expérience de MSPa, nous sommes heureux de vous présenter ce mode d'emploi. Veuillez lire attentivement et soigneusement l'intégralité de ce manuel avant d'utiliser le produit pour la première fois.

Nous sommes ravis de vous accueillir dans la famille MSPa et nous sommes impatients de partager avec vous toute la gamme de nos produits.

Profitez de votre MSPa!



Site officiel du MSPa



Vidéos de configuration du MSPa

Table des matières

Précautions de sécurité.....	3
Spécifications et aperçu du produit.....	9
Première utilisation et préparation du réglage.....	11
Installation du SPA.....	13
Fonctionnement du panneau de contrôle.....	17
Maintenance de l'eau et des produits chimiques.....	19
Drainage, nettoyage et stockage.....	21
Élimination et protection de l'environnement.....	23
Dépannage.....	24
Politique de garantie limitée du spa.....	26

PRÉCAUTIONS DE SÉCURITÉ

Pour votre propre sécurité et celle de votre produit, assurez-vous de respecter les instructions de sécurité ci-dessous. Si vous ne suivez pas ces instructions, il pourrait y avoir de graves blessures, des dommages matériels ou décès. Une installation ou un fonctionnement incorrect annulera votre garantie.

LIRE, COMPRENDRE ET SUIVRE TOUTES LES INSTRUCTIONS SUIVANTES GARDER LE MANUEL POUR TOUTE RÉFÉRENCE FUTURE

DANGER

- Risque de noyade accidentelle. Il faut de la prudence extrême pour empêcher l'accès non autorisé des enfants.
- Risque de noyade. Inspecter le couvercle du spa régulièrement pour détecter une fuite, l'usure prématurée, les dégâts ou les signes de détériorations. N'utilisez jamais de housse usée ou endommagée: elle ne fournira pas un niveau de protection nécessaire pour empêcher un 'enfant, sans surveillance, d'accéder au spa.
- Risque de noyade. Toujours verrouiller le couvercle du spa après chaque utilisation.
- Risque de blessure. Si le cordon d'alimentation est endommagé, il doit être remplacé par le fabricant, un agent de maintenance ou par des personnes qualifiées pour éviter tout risque.
- Risque de choc électrique. Ne laissez pas d'appareils électriques, comme une lumière, un téléphone, une radio ou une télévision à moins de e 1,5 m (5 pieds) d'une baignoire spa.
- Risque de choc électrique. N'utilisez pas le spa quand il pleut, quand il y a le le tonnerre ou la foudre

Avertissement

- Pour réduire le risque de choc électrique, n'utilisez pas de rallonge, de minuteriers, d'adaptateurs ou de prises de convertisseur pour connecter l'appareil à l'alimentation électrique; Utilisez une prise de courant correctement située.

- L'appareil, avec éléments chauffants incorporés, doit être branché sur une prise secteur mise à la terre en utilisant un cordon d'alimentation muni d'une fiche et d'un PRCD doté d'un courant de déclenchement de 10 mA.
- Les spas à remous transportables, avec mise à la terre, doivent uniquement être branchés directement à une prise de courant mise à la terre du câblage fixe.
- Les pièces contenant des pièces amovibles, à l'exception des pièces fournies avec la tension extra-basse de sécurité ne dépassant pas 12V, doivent être inaccessibles aux occupants du spa.
- Les pièces incorporant des composants électriques, à l'exception des dispositifs de télécommande, doivent être situées ou fixées afin qu'elles ne tombent pas dans le spa.
- L'installation électrique doit satisfaire aux exigences locales ou aux normes. Le contrôleur câblé doit être bien stocké dans la poche latérale lorsqu'il n'est pas utilisé, afin de protéger le contrôleur de toute chute ou d'autres facteurs.
- Cet appareil peut être utilisé par des enfants âgés de 8 ans ou plus et par des personnes ayant des capacités physiques, sensorielles ou mentales réduites ou des personnes qui manquent d'expérience et de connaissances s'ils sont surveillés ou reçoivent des instructions concernant l'utilisation sécuritaire de l'appareil et qui comprennent les dangers impliqués. Les enfants ne doivent pas jouer avec l'appareil. Le nettoyage et l'entretien ne doivent pas être effectués par les enfants sans surveillance.
- Pour réduire le risque ou les blessures, éloignez les enfants de ce produit à moins qu'ils ne soient surveillés de près à tout moment.
- Pour réduire le risque de noyade des enfants, surveiller les enfants tout le temps. Fixer et verrouiller la couverture de spa après chaque utilisation.
- Assurez-vous que le planche est capable de supporter la charge prévue que vous pouvez trouver sur la fiche technique, calculer la charge d'eau prévue plus le poids total.
- Un système de drainage adéquat doit être fourni autour du spa pour faire face à l'écoulement excessif.
- Pour réduire le risque de blessure:
 - a) Pour les jeunes enfants, et lorsque l'utilisation du spa dépasse 10 minutes, il est recommandé d'ajuster l'eau à une température inférieure. Afin d'éviter l'apparition d'une hyperthermie (stress thermique), il est recommandé que la température moyenne de l'eau du spa ne dépasse pas 40°C (104°F).

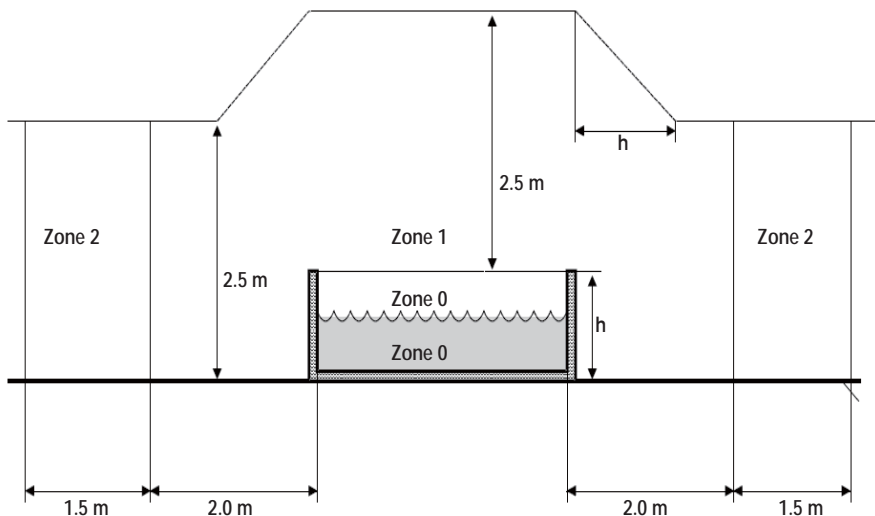
- b) Étant donné que les températures excessives de l'eau présentent un risque élevé qui causerait des dommages fœtaux pendant les premiers mois de la grossesse, les femmes enceintes ou éventuellement enceintes devraient limiter la température de l'eau du spa à 38°C (100°F).
 - c) Avant d'entrer dans le spa ou le bain à remous chaud du spa, l'utilisateur doit mesurer la température avec un thermomètre précis car la tolérance des dispositifs de régulation de la température de l'eau varie.
 - d) L'utilisation d'alcool, de drogues ou de médicaments avant ou pendant l'utilisation du spa pourrait entraîner une perte de connaissance ou la noyade.
 - e) L'utilisation d'alcool, de drogues ou de médicaments augmenterait considérablement le risque d'hyperthermie mortelle dans le spa.
 - f) **Les causes et les symptômes de l'hyperthermie peuvent être décrits comme suit:** L'hyperthermie survient lorsque la température interne du corps atteint un niveau supérieur de plusieurs degrés à la température normale du corps à 37°C (98,6°F). **Les symptômes de l'hyperthermie comprennent** une augmentation de la température interne du corps, un étourdissement, une léthargie, une somnolence et l'évanouissement. L'effet de l'hyperémie inclut l'incapacité de percevoir la chaleur; l'incapacité à reconnaître la nécessité de quitter le spa; l'inconscience du danger imminent; des lésions fœtales chez les femmes enceintes; l'incapacité physique de sortir du spa; et une inconscience entraînant le risque de noyade.
 - g) Les obèses ou les personnes ayant des antécédents de maladie cardiaque, une pression artérielle basse ou élevée, un problème de système circulatoire ou un diabète devraient consulter un médecin avant d'utiliser le spa.
 - h) Les personnes prenant des médicaments devraient consulter un médecin avant d'utiliser le spa car certains médicaments peuvent provoquer la somnolence tandis que d'autres peuvent affecter la fréquence cardiaque, la tension artérielle et la circulation.
 - i) **Si vous êtes enceinte, diabétique, en mauvaise santé ou sous traitement médical, consultez un médecin avant l'utilisation.**
- Les personnes atteintes de maladies infectieuses ne devraient pas utiliser le spa ou le bain à remous chaud.
 - Pour éviter les blessures, faire attention lors de l'entrée ou de l'existence du spa ou de la baignoire.

- Une température de l'eau à plus de 40°C (104°F) nuira à votre santé.
- N'utilisez jamais le spa ou le bain à remous seul ou laissez d'autres personnes utiliser le spa seul.
- N'utilisez pas le spa ou le bain à remous immédiatement après des exercices intenses.
- La chaleur du spa associée à l'alcool, aux drogues ou aux médicaments peut causer de l'inconscience.
- Sortir immédiatement si vous vous sentez mal à l'aise, étourdi ou somnolent. La chaleur du spa peut provoquer l'hyperthermie et la perte de conscience. Ne placez pas le spa dans un environnement à 0°C (32°F) afin d'éviter la congélation s'il y a encore de l'eau dans la piscine. Il est utile de mettre un tapis de sécurité temporaire entre la piscine du spa et le sol. Un tapis similaire constitué de matériau en mousse ou d'autres matériaux avec fonction de protection thermique peut également être utilisé. N'allumez pas le spa lorsque l'eau est gelée.
- Ne versez jamais d'eau à une température supérieure à 40°C (104°F) dans le spa directement.
- Débranchez toujours ce produit de la prise électrique avant de le retirer, nettoyer, entretenir ou d'effectuer un réglage quelconque .
- Ne sauter jamais ou ne plonger pas dans le spa ou dans l'eau peu profonde.
- Aucune partie de l'appareil électrique ne doit être située au-dessus du bain pendant l'utilisation.
- Ne pas enterrer le cordon électrique. Placez le cordon là où il ne sera pas endommagé par les tondeuses, les taille-haies et d'autres équipements.
- N'essayez pas de brancher ou de débrancher ce produit quand vous êtes debout dans l'eau ou que vos mains sont humides.
- N'utilisez pas le spa s'il est endommagé au cours de livraison et / ou en cas de dysfonctionnement de quelque manière que ce soit.
- Contacter le centre de service MSpa pour plus d'informations.
- Garder tous les animaux domestiques loin du spa pour éviter tout dommage.
- N'ajoutez pas d'huile ou du sel de bain à l'eau du spa.

Avertissement

- Ajoutez toujours des produits chimiques à l'eau, mais n'ajoutez jamais d'eau aux produits chimiques. L'ajout d'eau aux produits chimiques produira de fortes fumées ou des réactions violentes et des produits chimiques dangereux.
- Pour l'eau déjà utilisée, déchargez-la à temps ou utilisez des produits chimiques à base d'eau pour le nettoyage. Habituellement, il est recommandé de vidanger et de remplir le spa avec de l'eau propre tous les 3-5 jours
- Utilisez le kit chimique de Mspa pour la désinfection conformément aux instructions du fabricant.
- Ne laissez pas ou ne configurez pas le spa à une température inférieure à 4°C (39°F) si le chauffage ne fonctionne pas.
- Entrer et sortir du spa ou du bain à remous toujours de façon lente et prudente. Faire attention au plancher humide.
- Pour éviter d'endommager la pompe, n'allumez jamais le spa ou le bain à remous à moins qu'il ne soit rempli d'eau au niveau minimum.
- Placez le spa ou le bain à remous uniquement sur un site correctement préparé et satisfaisant aux exigences de chargement spa du planchede.
- Ne laissez pas le spa vide pendant longtemps. Videz complètement l'eau de la piscine si vous ne l'utilisez pas pendant une longue période de temps. N'exposez pas le spa directement au soleil. Vérifiez-le régulièrement avant chaque utilisation. Rangez le spa ou le fermez-le à temps après l'utilisation.
- Ouvrez le couvercle du spa lorsque la fonction Bulle est activée.
- Cet appareil ne doit pas être alimenté par un dispositif de commutation externe, par exemple une minuterie ou être connecté à un circuit régulièrement activé et désactivé par l'utilitaire afin d'éviter le risque dû à la réinitialisation accidentelle de la coupure thermique.
- Veuillez vous reporter au chapitre correspondant pour plus de détails concernant le nettoyage et toute autre maintenance.



Avertissement: Les niveaux de protection de l'eau de l'appareil dans différentes zones de produits sont différents, voir le schéma suivant. (Les règlements d'installation sont conformes à l'ICE 60364-7-702)



REMARQUE-Les dimensions de la zone mesurée sont limitées par les murs et les cloisons fixes.

Zones	Description des zones
Zone 0	La zone 0 est l'intérieur du bassin, y compris les recoins dans ses parois ou planchers.
Zone 1	La zone 1 est limitée par <ul style="list-style-type: none"> • la zone 0 • Un plan vertical à 2 m du bord du bassin. • Le plancher ou la surface devrait être occupé par des personnes • Le plan horizontal à 2,5 m au-dessus du sol ou de la surface
Zone 2	La zone 2 est limitée par <ul style="list-style-type: none"> • Un plan vertical extérieur à la zone 1 et un plan parallèle à 1,5 m du précédent. • Par le plancher ou la surface destinée à être occupée par des personnes.

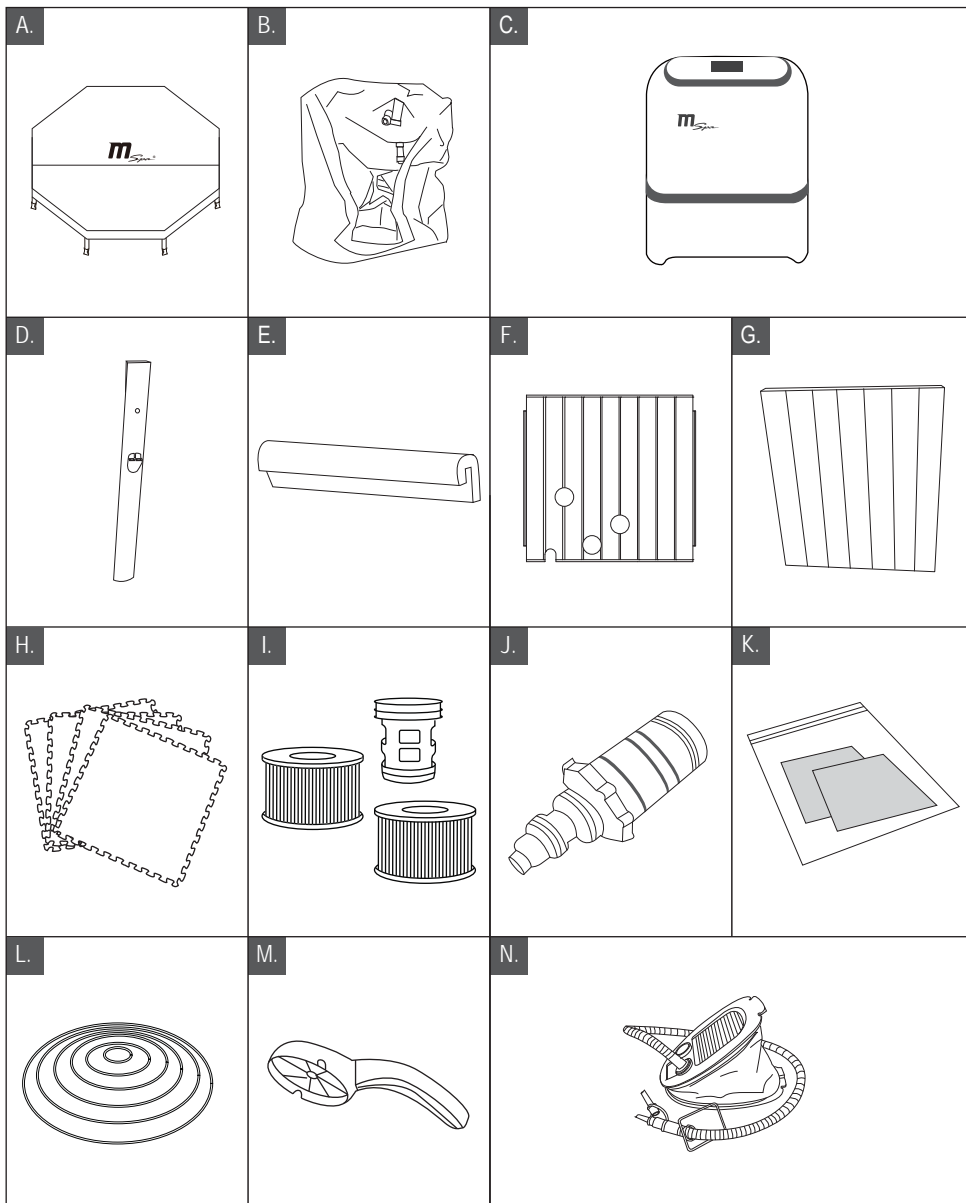
SPECIFICATIONS

Bulle de SPA						
Modèle No. / Code	Forme	Capacité de siège	Capacité de l'eau	Dimension extérieure	Hauteur	Poids
P-TU049 / Tuscany	Octogone	4 - 5 	860 Ltr (227 Gal)	1.62m (64")	0.68m (27")	59 kg (130.1 lbs)
P-TU069 / Tuscany	Octogone	5 - 6 	1200 Ltr (317 Gal)	1.93m (76")	0.73m (29")	71.5 kg (157.5 lbs)

Spécifications du système de contrôle	P-TU049 / 069
Système de contrôle	AC 220-240V~ 50Hz
Puissance totale	2300W
Chauffage	1500W
Souffleur d'air de massage	3 Levels (Level 1: 300W, Level 2: 500W, Level 3: 720W)
Pompe à filtre	12V / 60W
Générateur intégré d'ozone	5.5W, 30-50mg/Hr
Couvercle supérieur	Couvercle en cuir PVC avec du papier d'aluminium à l'intérieur
Couverture de la piscine	Bois plastique
Matériau de la piscine	Rhino-Tech™ renforcé de PVC

APERÇU DU PRODUIT

Contenu d'emballage



REMARQUE: Dessins à titre d'illustration uniquement. Le produit réel peut varier. Pas à l'échelle.

NO. DE RÉFÉRENCE	DESCRIPTION DES PIÈCES	QUANTITÉ
A	Cubierta del spa con lámina de aluminio en el interior	1
B	Revestimiento de Spa	1
C	Boîtier de commande et couvercle en forme de U	1
D	Poutre d'angle	8
E	Rail d'éponge	8
F	Panneau ouvert à la fin	1
G	Panneau en bois et en plastique	7
H	Matelas en mousse de protection contre la chaleur	1
I	Cartouche filtrante * 2, base de la cartouche	1
J	Adaptateur de vanne de vidange du Spa	1
K	Kit de réparation	1
L	vessie gonflable du Spa	1
M	Clé	1
N	Pompe à pied et tuyau de gonflage de cousin	1

Remarque: Lorsque vous commandez des pièces, n'oubliez pas de mentionner le numéro de modèle et la description.

PRÉPARATION À LA PREMIÈRE UTILISATION ET INSTALLATION

Préparation et exigences du site

- Le spa peut être installé à l'intérieur et à l'extérieur. Usage domestique seulement.
- Le spa doit être installé sur une surface plane, lisse et capable de supporter la charge maximale du spa rempli avec le nombre d'occupants maximums indiqué .
- Assurez-vous que l'endroit est libre d'objets tranchants au-dessus ou autour du spa. L'inégalité d'une surface défectueuse peut endommager le spa et annuler votre garantie. Nivelier la surface avant de remplir le spa avec de l'eau.
- Fournir un système de drainage adéquat autour du spa pour faire face à l'eau débordante et aux éclaboussures.
- Assurez-vous qu'il y a suffisamment d'espace autour du spa pour un accès complet à l'équipement de spa pour la maintenance et / ou le service.

Exigences supplémentaires pour l'installation à l'intérieur

- Vérifiez que le plancher peut supporter le poids total du spa avec un nombre maximum d'occupants. Appelez un opérateur qualifié ou un ingénieur de structure pour répondre à l'exigence.

- Assurez-vous que le sol est résistant à l'eau et présente une surface antidérapante. N'installez pas le spa sur un tapis de tout autre matériau qui pourrait être endommagé par l'humidité.
- L'humidité est un effet secondaire naturel de l'installation du spa intérieur. La pièce doit être correctement ventilée contre l'humidité. Installez un système de ventilation pour éviter tout excès d'humidité de condensation dans la pièce.

Exigences supplémentaires pour l'installation en plein air

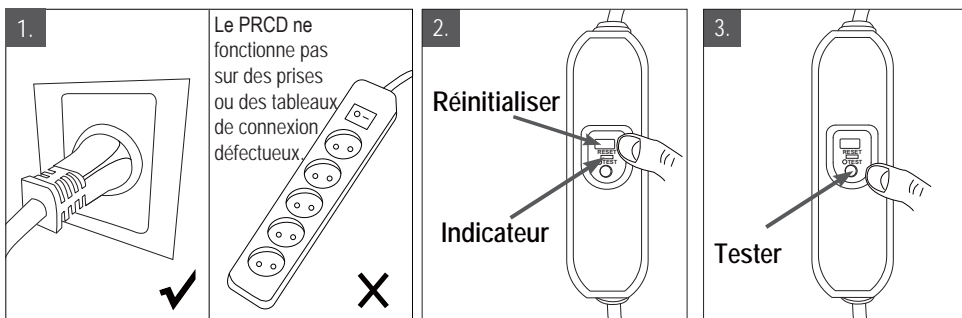
- Assurez-vous d'installer le spa sur une surface ferme, uniforme et lisse, suffisamment solide pour supporter le poids total du spa rempli avec le nombre maximum d'occupants.
- N'installez pas le spa sur l'herbe ou la saleté, car cela augmente la quantité de débris entrant dans le spa et peut endommager le plancher du spa.
- Ne laissez pas le bain à remous du spa exposé aux rayons du soleil pendant une durée prolongée.
- Gardez toujours le manomètre sur la section jaune lorsque vous utilisez le spa à une température supérieure à 20°C (68°F) ou exposé au soleil pendant un petit instant
- N'installez pas et n'utilisez pas le spa à l'extérieur sous une température inférieure à 4°C (39°F). N'utilisez pas le spa lorsque l'eau qui se trouve à l'intérieur du système de circulation, de la pompe et des tuyaux est gelée. Mettre un tapis de protection contre la chaleur entre le fond du spa et le sol pour éviter la perte de chaleur du fond du spa et assurer une meilleure rétention de chaleur.

Test PRCD

⚠ Avertissement

Risque d'électrocution: ce produit est fourni avec un PRCD situé au bout du cordon d'alimentation. Le PRCD doit être testé avant chaque utilisation. N'utilisez pas le spa si le PRCD ne fonctionne pas correctement. Débranchez le cordon d'alimentation jusqu'à ce que le défaut soit identifié et corrigé. Contactez un électricien autorisé pour le corriger. Il n'y a pas de pièces réparables dans le côté du PRCD. L'ouverture du PRCD annulera la garantie.

1. Connecter le spa au courant.
2. Appuyer sur le bouton "RESET" du PRCD. L'indicateur lumineux s'allumera en rouge.
3. Quand vous pressez le bouton "TEST" du PRCD, l'indicateur lumineux rouge s'éteint. Si tel n'est pas le cas, le PRCD est défectueux. Ne pas utiliser le SPA si le test n'a pas fonctionné. Contacter un électricien.
4. Finalement pressez le bouton "RESET" à nouveau. Si l'indicateur lumineux devient rouge c'est que le spa est prêt à être utilisé .

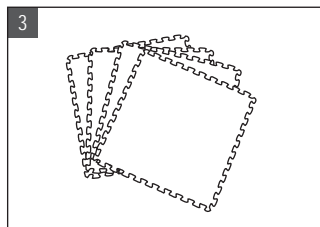
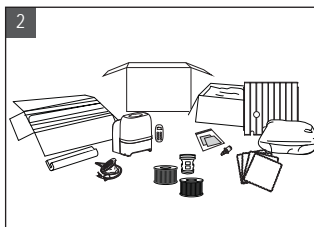
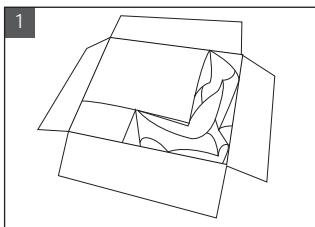


Unité de contrôle SPA connectée à des conducteurs équipotentiels externes

Un électricien qualifié doit raccorder l'unité de commande du spa à la borne équipotentielle des ménages utilisant un conducteur en cuivre massif au minimum de 1,5 mm² comme suit.

INSTALLATION DU SPA

1. Déplacer l'ensemble du package sur le site sélectionné. Ouvrir le carton avec soin car il peut être utilisé pour stocker le spa pendant un stockage à long terme ou lorsqu'il n'est pas utilisé.
2. Disposer toutes les pièces sur le sol et assurez-vous de ne laisser aucune pièce à côté. Assurez-vous que le bain à remous spa est orienté vers le haut. (* Pour les pièces manquantes ou endommagées, contactez le centre de service MSpa)
3. Répartir le tapis de sol de préservation de chaleur sur une surface dégagée. Étaler le revêtement du spa sur le tapis de sol. Le tapis de conservation de la chaleur empêche la perte de chaleur du fond de l'appareil.

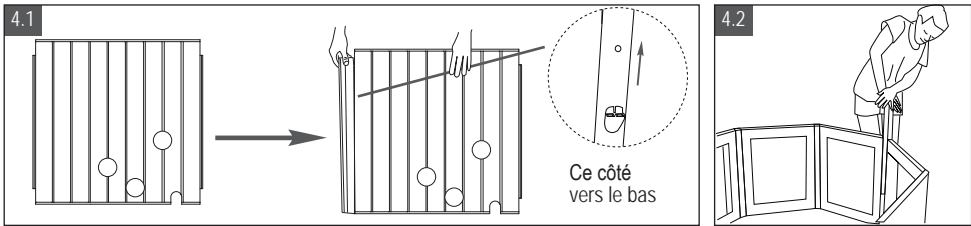


4. Ensemble de mur de spa

- 4.1 Trouver d'abord le «panneau d'ouverture» et le placer à l'endroit où vous souhaitez pour localiser votre boîte de contrôle. Installer les "Poutres d'angle de glissière" de chaque côté du "Panneau ouvert-fermer".

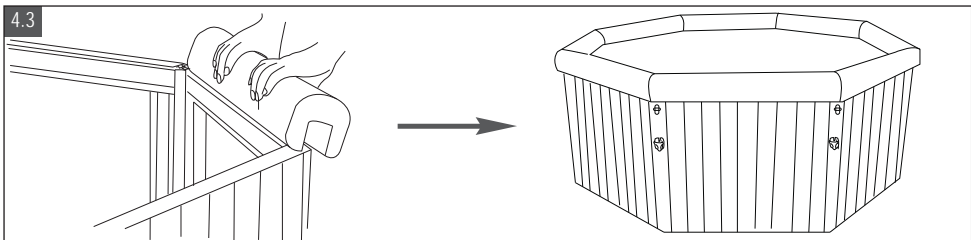
Remarque: Assurez-vous que les poutres d'angle avec le côté de la plaque de boucle doivent faire face. La fin de la torsion d'argent sur la plaque d'angle devrait être au côté vers le haut.

- 4.2 Continuer à attacher les poutres d'angle latérales sur les panneaux de bois jusqu'à ce que les huit côtés de la paroi du spa soient complètement installés et présentent une forme d'octogone.



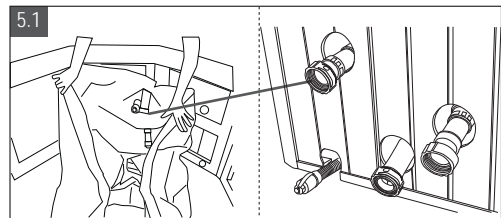
4.3 Placer les rails d'éponge au-dessus des panneaux de bois correspondants.

Remarque: Le côté plus court du rail d'éponge doit faire face à l'intérieur de la piscine de spa.

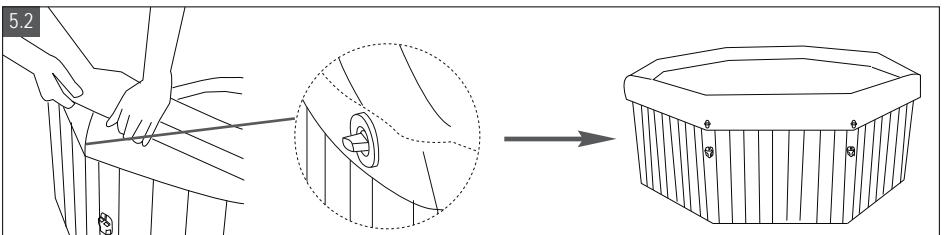


5. Ensemble de doublure du Spa

5.1 Sortir la doublure du Spa, la mettre dans le cadre mural du spa. Assurez-vous que le tuyau de raccordement au côté de joint de la doublure a éliminé le "Panneau ouvertfermer" et passer par la section d'ouverturesur le panneau



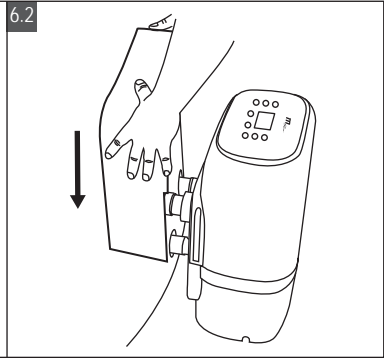
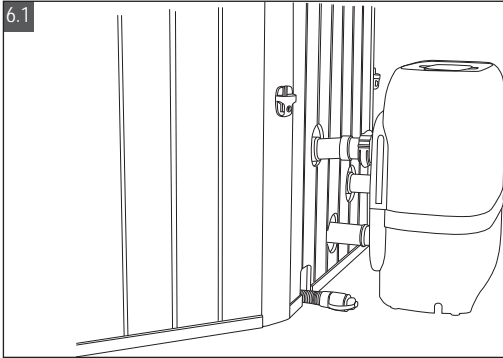
5.2 Étirer la garniture supérieure de la doublure (argent ou Décoration brune) sur les rails de éponge. Verrouiller la boucle d'argent sur la garniture à la torsade métal Verrouiller les poutres d'angle.



6. Installation de la boîte de contrôle

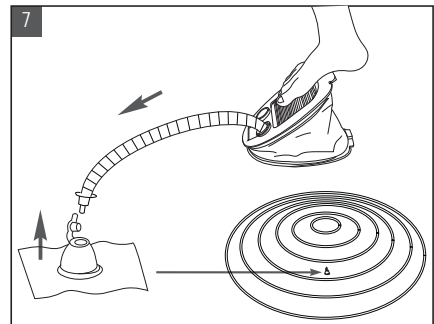
6.1 Connectez le boîtier de commande à la piscine à spa dans le bon ordre. (Il devrait y avoir un anneau d'étanchéité à chaque point de connexion.)

6.2 Vérifiez la baignoire connectée et assurez-vous qu'il n'y a pas d'infiltration d'eau. Assemblez la couverture en forme « U ».



7. Gonflage de la vessie du Spa

- Fixez le tuyau de la pompe à la pompe et fixez-le solidement.
- Ouvrez la valve à air du coussin. Insérez le tuyau de gonflage dans la valve.
- Commencez à pomper l'air dans le coussin jusqu'à ce qu'il devienne ferme au toucher, mais pas dure.
- Débranchez le tuyau de gonflage de la valve à air. Fermez et enfoncez la valve de gonflage.



REMARQUE: Instruction de dégonflement

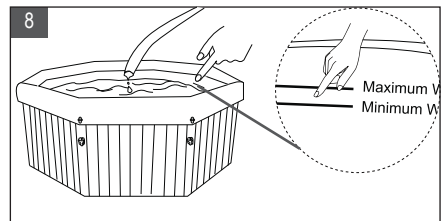
Déflation de vessie du Spa

- Tirer le capuchon de la soupape et serrer la vanne à sa base jusqu'à ce qu'elle soit dégonflée.
- Fermer et reculer la soupape.

8. Remplissage d'eau

8.1 Vérifier que le revêtement de spa se trouve dans la zone sélectionnée et diriger la vanne de vidange vers la zone de drainage appropriée avant le gonflage.

8.2 Remplir le spa avec de l'eau fraîche à un niveau entre la ligne minimale et maximale marquée à l'intérieur de la paroi du spa. Ne remplir pas le spa avec trop d'eau. Il est recommandé de le remplir avec de l'eau tiède pour un chauffage rapide et pour économiser de l'énergie.



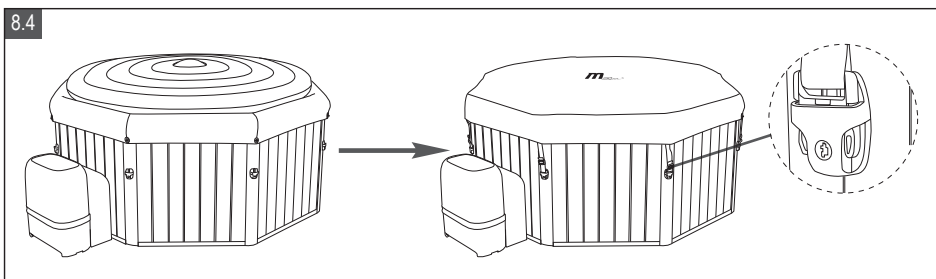
ATTENTION:

- Le niveau de l'eau doit atteindre la ligne d'eau minimum mais ne doit pas dépasser la ligne maximale pour éviter la panne de la pompe.
- Ne verser jamais d'eau à une température supérieure à 40°C (104°F) directement dans le spa.

- Pour éviter la panne du système de contrôle, n'utiliser pas le spa avant que l'eau n'atteigne la ligne minimale.

8.3 Installation de la cartouche filtrante. Veuillez vous référer aux instructions de la page 20.

8.4 Placer la vessie à air gonflé et la couverture de spa à glissière sur le bain à remous et assurer que la fermeture à glissière du spa est fermée et verrouiller le couvercle par le verrouillage numérique dans le paquet d'accessoires.



8.5 Allumer le réchauffeur sur le panneau de contrôle du spa, se référer à la section d' "opéraion du panneau de contrôle". La température de chauffage max. est de 40°C (104°F). Le taux de chauffage horaire est d'environ 1,2°C à 1,8°C (2°F à 3°F) pour P-TU049 et de 0,5°C à 1,5°C (1,5°F à 2°F) pour P-TU069.

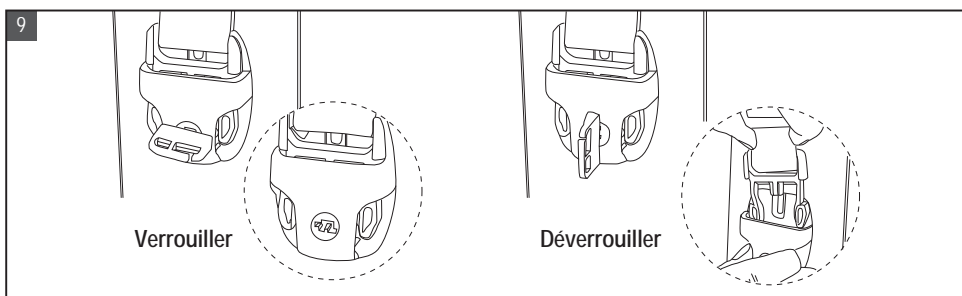
9. Opération deboucle

Serrer la boucle

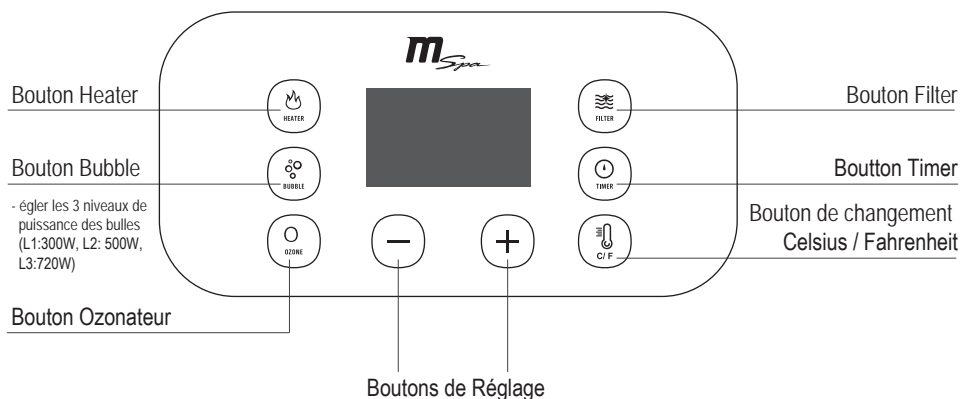
- Insérer la boucle sur le tapis de sol dans la boucle du couvercle de Spa jusqu'à ce que vous entendiez un son "Click".
- Verrouiller les boucles par la clé fixée avec le couvercle supérieur dans le paquet d'origine.

Débloquer la boucle

- Utiliser la touche pour relâcher le verrou. Garder bien les clés.



PANNEAU DE CONTRÔLE TOUT-EN-UN



Affichage de température: appuyez sur RESET sur PRCD, l'écran affiche le degré actuel



Bouton Heater: Appuyez sur le bouton HEATER (CHAUFFAGE) pour démarrer ou arrêter le chauffage.

Le filtre sera automatiquement actif pendant 15 secondes pour tester les conditions de fonctionnement une fois que la fonction HEATER (CHAUFFAGE) a démarré. S'il n'y a pas de problème, le chauffage continuera de fonctionner jusqu'à ce que la température de l'eau atteigne la valeur qui était réglée. Lorsque la température de l'eau redevient inférieure à la température réglée, le chauffage redémarrera automatiquement pour chauffer l'eau. L'icône HEATER allumée en continu signifie que le système de chauffage est en état de fonctionnement. L'icône HEATER allumée au flash signifie que le système de chauffage est en mode de démarrage ou en mode d'isolation.



Bouton Filter: Appuyez sur le bouton FILTER pour activer / désactiver la fonction. L'icône FILTER devrait être allumé en permanence lorsque la fonction est activée.

REMARQUE: La filtration ne peut pas être désactivée lorsque la fonction de chauffage est activée (peu importe que le chauffage soit en marche ou au repos). Lorsque la fonction Chauffage est désactivée, la Filtration sera arrêtée après 30 secondes. La fonction Filtration peut alors être activée séparément.

REMARQUE: Système de filtration automatique toutes les 4 heures.



Bouton Bubble: régler les 3 niveaux de puissance des bulles. La puissance de massage à bulles par défaut est au niveau 2 (500W). Appuyer sur le bouton Bulle à nouveau, pour passer au niveau 3 (720W). Appuyer de nouveau sur le niveau 1 (300W). Pour arrêter la fonction, appuyer sur le bouton BULLE pendant 3 secondes.

Remarque: Pour des raisons de sécurité, le bouillonnement s'arrêtera automatiquement après chaque fonctionnement de 20 minutes. Il peut être réactivé 10 minutes après l'arrêt.



Boutons de Réglage: Appuyez sur le bouton UP ou DOWN, la valeur définie clignote à l'écran. Rétablissez la température dans les 3s. Sinon, le mode réglage de température se terminera automatiquement. Si vous appuyez sur un autre bouton pendant le réglage, le réglage s'arrêtera également. La température actuelle affichée sur l'écran est confirmée.



Remarque: La température définie par défaut est de 38°C; Plage de réglage de la température: 20 - 40°C.

Verrouillage du Contrôleur: Appuyez simultanément sur le bouton UP et DOWN pendant 3s, la sirène sonnera 3 fois, ce qui signifie que le contrôleur est verrouillé. Dans ce mode, la fonction ne sera pas activée si vous appuyez sur le bouton. Appuyez encore sur le bouton UP et DOWN en même temps pendant 3s pour déverrouiller le contrôleur.



Bouton Timer: Appuyez sur le TIMER pour entrer dans le mode pré-réglage intelligent. En appuyant sur le bouton UP et DOWN, vous pouvez régler et démarrer automatiquement le chauffage jusqu'à 99 heures. Le réglage TIMER est confirmé s'il n'y a pas d'autre opération dans les 3 secondes ou si vous n'appuyez pas de nouveau sur le bouton TIMER. L'icône TIMER doit être constamment allumée lorsqu'elle est activée.

Annulez: Appuyez sur le bouton TIMER pendant 3s pour annuler le pré-réglage.

Remarque: La fonction pré-réglage ne peut pas être activée pendant le processus de chauffage. Le mode de pré-réglage se terminera également après que la fonction de chauffage est activée ou après le redémarrage du spa.



Bouton de changement Celsius / Fahrenheit: la température peut être affichée en Celsius ou en Fahrenheit. Le système par défaut est Celsius.



Bouton Ozonateur: pour activer l'ozone. L'icône Ozone s'affiche lorsque la fonction Ozone est activée. Par mesure de sécurité des baigneurs, l'ozonateur ne peut pas fonctionner en même temps lorsque la fonction Bulle est activée. L'Ozonateur sera automatiquement désactivé après 2 heures. La production d'ozone est de 30 à 50 mg / heure.

REMARQUE: ne tremper pas dans le spa lorsque l'ozone est allumé. L'Ozonateur ne fonctionne pas lorsqu'il n'a pas d'eau dans le spa ou que le bouton Bulle est activé. La filtration ne peut pas être désactivée quand Ozonator est utilisé.



Rappel de nettoyage de cartouche filtrante: Lorsque l'icône FILTER continue de clignoter, cela signifie que la cartouche filtrante doit être nettoyée ou remplacée. Après cela, appuyez sur le bouton Filter pendant 3s pour supprimer le rappel.

IMPORTANT: les conditions suivantes entraîneront un chauffage lent de l'eau

- La température ambiante est inférieure à 10°C (50°F)
- La vitesse du vent dehors est supérieure à 3,5-5,4 m/s (8-12 mph)
- La fonction bulle d'air est activée lorsque le chauffage est allumé
- Le spa n'est pas correctement recouvert avec le couvercle lorsque le chauffage est allumé

	LA FRÉQUENCE	ACTION
Filtre Cartouche	Utilisation cumulative jusqu'à 150 heures, ou nettoyage rappel est activé	Nettoyez la cartouche filtrante ou remplacez-la par une nouvelle. On doit remplacer la cartouche filtrante au bout de 150 heures à compter à partir de la première utilisation.
SPA	Pas utilisé pendant 2 ~ 3 jours ou plus	Utilisez une housse de protection
	Vérifier la qualité de l'eau à temps et s'adapter à plage recommandée.	Utilisez des produits de traitement de l'eau pour ajuster

ENTRETIEN DE L'EAU ET DES PRODUITS CHIMIQUES

L'assainissement de l'eau

Le propriétaire du spa doit régulièrement vérifier et garder l'eau de spa désinfectée avec une maintenance programmée (quotidienne, si nécessaire). L'ajout d'un désinfectant ou d'un autre produit chimique contrôlera les bactéries et les virus présents dans l'eau du spa. Le maintien d'un bon bilan hydrique avec une utilisation appropriée des désinfectants est le facteur le plus important pour maximiser la vie et l'apparence du spa et assurer ainsi une eau propre, saine et sûre.

La technique appropriée est importante pour le test de l'eau et le traitement de l'eau du spa. Consulter un professionnel pour toutes les questions sur les produits chimiques, les désinfectants, les tests et les procédures de test.

Équilibre de l'eau

Suivez les instructions ci-dessous pour conserver l'eau du spa.

PARAMÈTRE	FRÉQUENCE D'ESSAI	NIVEAU DE CORRECTION
pH	Quotidien	7,2-7,6 lors de l'utilisation de chlore; 7,2-7,8 lors de l'utilisation de brome
Chlore libre	Quotidien	3-5 ppm
Brome résiduel	Quotidien	2-4 ppm
Alcalinité totale (AT)	Hebdomadaire	80-120 ppm
Dureté totale (DT)	Hebdomadaire	200-500 ppm

NOTE :

- Un faible pH endommagera la baignoire à spa et la pompe. Le dommage résultant du déséquilibre chimique annulera la garantie.
- Un pH élevé (eau dure) produira des coagulations blanches à l'intérieur de la pompe à filtre; ce qui peut entraîner des dommages à la pompe.

TRAITEMENT D'EAU :

- Toujours suivre les indications des produits, notamment sur les avertissements et les dangers sanitaires.

- Ne mélangez jamais les produits chimiques. Ajoutez les produits chimiques à l'eau du spa séparément. Faites dissoudre chaque produit chimique avant d'en ajouter un à l'eau.
- Veuillez noter que les produits à base de chlore et de brome ne doivent jamais être mélangés. Cela est extrêmement dangereux. Si vous utilisez habituellement des produits à base de chlore et que vous souhaitez passer à des produits à base de brome, ou vice versa, il est obligatoire de changer complètement l'eau du spa avant tout changement de produit.
- Ne pas ajouter de produits si le spa est occupé. Cela peut irriter la peau et les yeux.
- Ne pas trop utiliser de produits chimiques, ni utiliser du chlore concentré. Cela pourrait endommager le spa et causer un risque potentiel pour votre peau. Une utilisation chimique inappropriée annulera la garantie.

Entretien de l'eau et de la cartouche de filtration

Pour protéger tous les occupants du spa de maladies provoquées par une eau sale, il est nécessaire de maintenir l'eau propre et désinfectée afin de garantir une bonne qualité de l'eau. Pour cela, suivre les indications ci-dessous:

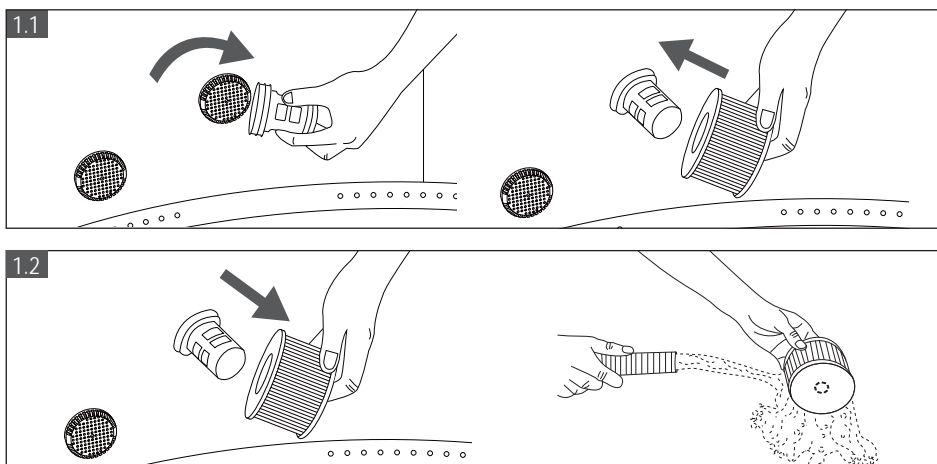
1.1 Installez la cartouche filtrante propre à l'entrée d'eau.

- Installez d'abord la base de la cartouche à l'entrée en la faisant tourner dans le sens des aiguilles d'une montre.
- Ensuite, installez la cartouche filtrante sur la base. Poussez et fixez-la. Il doit toujours rester en place lorsque le spa est rempli d'eau.

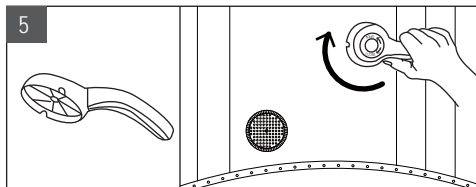
1.2 Inspectez et nettoyez la cartouche du filtre après chaque utilisation et changez la cartouche du filtre après un fonctionnement en continu de 150 heures ou selon le rappel de nettoyage.

- Retirez la cartouche filtrante de la base.
- Utilisez un tuyau d'arrosage pour rincer la cartouche.
- Installez à nouveau la cartouche de rechange ou la cartouche propre sur la paroi du spa.

Remarque: Ne jetez pas la base de la cartouche après avoir remplacé la cartouche filtrante. Ne changez la base que si elle a tendance à se détacher suite à une utilisation prolongée.




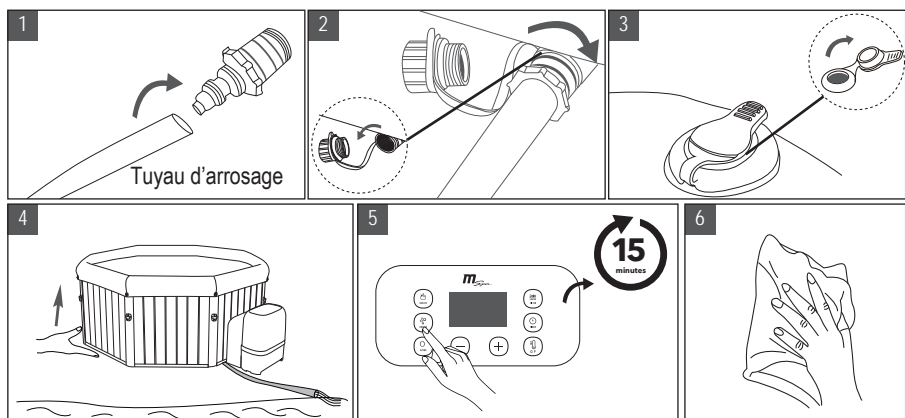
2. Changez l'eau du spa tous les 3-5 jours dépendant de l'utilisation du spa. Voyez la section «Nettoyage, drainage et stockage» pour les instructions.
3. Utilisez des produits chimiques du spa pour maintenir la chimie adéquate de l'eau. Les dommages du spa résultant d'une mauvaise utilisation des produits chimiques et d'une mauvaise gestion de l'eau du spa ne sont pas couverts par la garantie. Consultez votre revendeur local de spa ou de piscine pour plus d'informations sur l'utilisation de produits chimiques.
4. Tous les occupants doivent se doucher avant d'entrer dans le spa. N'utilisez pas de produits pour les soins de la peau ni de crème solaire lorsque vous utilisez le spa.
5. Lorsque l'entrée ou la sortie du spa est bloquée par la saleté. Utilisez la clé pour vérifier le problème et nettoyer l'entrée ou la sortie.



DRAINAGE, NETTOYAGE ET STOCKAGE

Drainage du Spa

1. Eteindre tous les boutons (chauffage, filtre et bulle) sur le panneau filaire
2. Connecter l'adaptateur de vanne de vidange à un tuyau d'arrosage et pointer l'autre extrémité du tuyau d'arrosage vers la zone de drainage appropriée selon les réglementations environnementales locales. (Figure 1)
3. Retirer le bouchon de la vanne de vidange de l'extérieur du bain à remous et fixer son adaptateur avec le tuyau d'arrosage au robinet de vidange. (Figure 2)
4. Ouvrir le capuchon de la vanne de vidange de l'intérieur du bain à remous, l'eau commencera à s'écouler par le tuyau d'arrosage. (Figure 3)
5. Lorsque l'eau s'arrête de s'écouler, soulever la paroi du bain à remous du côté opposé à la vidange, pour que toute l'eau restante s'écoule vers le tuyau d'écoulement et vider l'eau du spa complètement. (Figure 4)
6. Appuyez sur le bouton  Bulle pour sécher toute l'eau du système de tuyauterie. Utiliser la fonction de bouillonnement pendant 15 minutes pour faire évacuer toute l'eau restante. (Figure 5)
7. Lorsque l'eau cesse de s'écouler utiliser une serviette propre pour essuyer toute l'eau et l'humidité restantes sur la baignoire et le panneau de contrôle du spa. (Figure 6)



Nettoyage de bain à remous du spa

Si la saleté est visible dans l'eau ou que l'eau devient trouble et l'eau de bonne chimie ne l'élimine pas, changer l'eau et nettoyer le bain à remous du spa.

Quand il n'y a plus d'eau dans le spa, retirer la cartouche de l'intérieur de la paroi du spa, nettoyer et / ou remplacer la cartouche du filtre. Utiliser une éponge et une solution de savon doux pour essuyer la saleté ou les taches à l'intérieur de la paroi du spa. Rincer soigneusement avant de le remplir avec de l'eau propre.

IMPOTANT: N'utiliser pas de laine d'acier, de brosses dures ou de nettoyants abrasifs.

Réparation du bain à remous et de la vessie du Spa

Utiliser une pièce de réparation ci-jointe pour réparer toute perforation:

1. Nettoyer minutieusement et faire sécher la zone à réparer
2. Appliquer de la colle sur la pièce en PVC et l'attacher rapidement sur la surface endommagée. (La colle n'est pas incluse)
3. Lisser la surface pour enlever toutes les bulles d'air et laisser sécher pendant 5 à 10 minutes

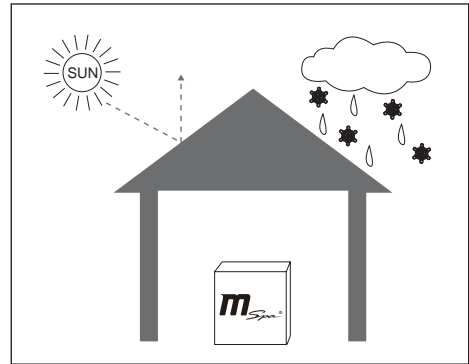
REMARQUE: la colle n'est pas incluse.



Stockage et préparation pour l'utilisation prochaine

1. Vider et nettoyer le spa en suivant les sections "Drainage" et "Nettoyage de Spa"
2. Réserver les instructions de configuration pour dégonfler et démonter le bain à remous, l'unité de contrôle et la vessie d'air du spa

3. Assurez-vous que tous les composants et accessoires du spa sont soigneusement nettoyés et séchés avant le stockage. Avant de plier le bain à remous, le faire sécher à l'air comprimé sous un soleil doux pendant une heure
4. Plier le bain à remous sans serrer et éviter tout coin pointu pour éviter tout dommage ou fuite de la doublure du spa
5. Préparer une nouvelle cartouche supplémentaire pour l'utilisation prochaine
6. Ranger le spa et ses accessoires dans un endroit sec avec une température contrôlée entre 0°C - 40°C (32°F - 104°F)
7. Il est recommandé d'utiliser l'emballage d'origine pour le stockage



ÉLIMINATION ET PROTECTION DE L'ENVIRONNEMENT



Cette marque indique que ce produit ne doit pas être éliminé avec d'autres déchets ménagers. Pour prévenir tout dommage éventuel à l'environnement ou à la santé humaine dû à l'élimination incontrôlée des déchets, recyclez-le de manière responsable afin de promouvoir la réutilisation durable des ressources matérielles. Vous pouvez obtenir des informations sur l'élimination chez vos autorités locales.



Pour faire récupérer votre appareil utilisé, utiliser les systèmes de récupération et de collecte ou contacter le détaillant où le produit a été acheté. Il peut prendre ce produit pour un recyclage écologique.

DÉPANNAGE

CARTE DE CODE D'ERREUR

LECTURE LED	CAUSE	SOLUTION
E0	La température de l'eau est inférieure à zéro degré ou dépasse 55°C (131°F)	Changer l'eau ou contacter le centre de service MSpa
	Défaillance du capteur de température	
E1	défaillance de l'interrupteur de pression d'eau	Contacter le centre de service Spa.
	Défaillance du filtre	
	Le niveau d'eau n'est pas au niveau minimum	Ajouter plus d'eau pour atteindre la ligne minimale.

PROBLEME	CAUSE	SOLUTION
PAS D'AFFICHAGE SUR LE CONTRÔLEUR FILAIRE	Panne électrique	Vérifiez l'alimentation
	PRCD est éteint	Réinitialisez le PRCD en suivant la section Test PRCD
	PRCD cassé	Contacter le centre de service MSpa
	En appuyant sur le bouton Reset (Réinitialiser), le panneau de contrôle ne s'affiche pas	Contacter le centre de service MSpa
CHAUFFAGE INCORRECT	La température est trop basse	Régler à une température plus élevée
	La cartouche de filtre est sale	Nettoyer ou remplacer la cartouche filtrante
	Le niveau d'eau n'est pas à la ligne d'eau min.	Ajouter plus d'eau jusqu'à la ligne min.
	Panne de chauffage	Contacter le centre de service MSpa
	Pompe de filtre cassée	Contacter le centre de service MSpa
LE VENTILATEUR DE BULLES D'AIR NE FONCTIONNE PAS	Arrêt automatique pendant 10 minutes	Attendre 10 minutes
	Le seuil unidirectionnel n'est pas ouvert	Contacter le centre de service MSpa
	Panne du panneau de contrôle	Contacter le centre de service MSpa

PROBLEME	CAUSE	SOLUTION
PANNE D'OZONATEUR	Le niveau de l'eau est au-dessous de la ligne d'eau min.	Ajouter de l'eau jusqu'au dessus de la ligne min.
	Vanne à sens unique est bloquée	Contactez le centre de service MSpa
	La pompe à filtre ne fonctionne pas	Se référer à la section de "POMPE DE FILTRE NE FONCTIONNE PAS"
LA POMPE DE FILTRE NE TRAVAILLE PAS	Filtre coincé par la saleté ou d'autres objets	Nettoyer ou remplacer la cartouche filtrante
	Panne du système de filtrage	Contactez le centre de service MSpa
FUITE DE SPA	La connexion d'entrée /de sortie du spa n'est pas bien serrée	Serrer la connexion d'entrée et de sortie
	La vanne de drainage n'est pas complètement fermée	Fermez la vanne de vidange. Contactez le Centre de Service de MSpa, si le spa fuit encore
	Fuite d'eau du corps de la piscine de Spa	Réparer le trou de fuite / déversement avec le matériel du kit de réparation
EAU SALE	L'eau a été utilisée trop longtemps	Changer l'eau
	Filtrage insuffisant	Augmenter la fréquence de filtration
	Cartouche de filtre sale	Nettoyer ou remplacer la cartouche filtrante à temps
	Mauvais entretien de l'eau	Se référer aux instructions du fabricant chimique

PÓNGASE EN CONTACTO CON SU DISTRIBUIDOR LOCAL DE MSPA O CON EL CENTRO DE SERVICIO SI TIENE CUALQUIER PREGUNTA O PROBLEMA RELACIONADO CON EL PRODUCTO.

GARANTIE LIMITÉE DE MSPA

MSpa® est fabriqué en ayant à l'esprit la fiabilité et la simplicité. Tous les produits sont inspectés et exempts de défauts avant la sortie d'usine.

MSpa garantit ce produit contre les défauts de matériaux et de fabrication pendant une période de:

1. **Doubleur de la piscine de Spa - douze (12) mois à compter de la date d'achat initiale.**
2. **Pièces électriques (boîte de contrôle) - douze (12) mois à compter de la date d'achat initiale.**
3. **Cadres muraux rigides de spa - vingt-quatre (24) mois à compter de la date d'achat initiale.**

La période de garantie commence à la date d'achat et MSpa exige la présentation de la preuve d'achat d'origine pour vérifier la date. Pendant la période de garantie, MSpa réparera ou remplacera les produits défectueux à sa discrétion. Les produits de remplacement ou les pièces réparées ne seront garanties que pour la partie non encore expirée de la garantie initiale.

Politique d'expédition

Les consommateurs sont responsables de l'expédition / du fret lorsqu'ils renvoient les pièces défectueuses au centre de service agréé par MSpa ou à ORPC-Oriental Recreational Products (Shanghai) Co., Ltd.

Politique de garantie

- Cette garantie limitée ne s'applique à aucun défaut résultant d'une négligence, d'un accident, d'une mauvaise utilisation ou d'une autre raison au-delà du contrôle raisonnable de MSpa, elle comprend mais sans s'y limiter: usure normale, négligence ou manquement aux instructions du produit, maintenance inadéquate ou insuffisante; connexion à une mauvaise alimentation électrique; dégâts chimiques d'eau, perte d'eau de piscine, modification ou réparation non autorisée du produit; utilisation à des fins commerciales; feu, foudre, inondation ou autres causes externes
- Cette garantie est valable uniquement dans le pays d'achat dans les pays où MSpa vend et entretient le même modèle et fournit des services avec des spécifications techniques identiques
- Le service de garantie en dehors du pays d'achat est limité aux termes et conditions de la garantie correspondante dans le pays de service. Lorsque le coût des réparations ou du remplacement n'est pas couvert par cette garantie, MSpa informera le propriétaire et les frais seront à la charge du propriétaire.
- Cette garantie s'applique uniquement à l'acheteur initial et se termine lors du transfert de propriété.
- Toutes les réparations se rapportant à des réclamations de garantie doivent être préautorisées par ORPC à travers un distributeur accrédité ou un agent accrédité, à condition que la pièce défectueuse soit renvoyée au distributeur ou à l'agent avec le Transport prépayé si elle est demandée.
- Tous les revendeurs agréés sont responsables de tous les travaux de service effectués sur terrain concernant votre produit MSpa. ORPC ne sera pas responsable du coût d'exécution d'un technicien non autorisé.
- Les produits marqués avec MSpa et avec un autre producteur sont régis exclusivement par la garantie fournie par l'autre producteur.

Enregistrement de la garantie

Veuillez toujours conserver le reçu d'achat, la carte de garantie en cas d'enquête ultérieure sur la garantie. Toutes les réclamations doivent être soumises à des revendeurs agréés par MSPA ou à des partenaires de service. Les coordonnées de la garantie sont fournies au verso de la carte de garantie. Il est essentiel que toutes les réclamations soumises fournissent toutes les informations nécessaires, y compris le nom du client, le reçu d'achat, le numéro de série, le numéro de produit, le problème et les pièces demandées.