

Installation du shunt pour pressostat Watkins

IMPORTANT

Le shunt pour pressostat Watkins (référence 72768) est indispensable pour tous les modèles de spa équipé d'un réchauffeur sans pressostat.

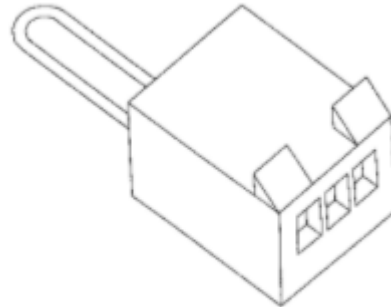


Figure 1

Installation

1. Coupez l'alimentation du spa.
2. Retirez le couvercle du compartiment des équipements.
3. Retirez le couvercle du boîtier de commande IQ20204.
4. Branchez le jumper de dérivation du pressostat sur P34 (Figure 2).

Note: vérifiez bien l'orientation du jumper avant de le connecter ! Les deux connecteurs câblés doivent être en contact avec les deux broches de P34.

5. Reconnectez l'alimentation électrique du spa.

6. Vérifiez toutes les fonctions du réchauffeur pour vous assurer de la bonne connexion des jumpers.

7. Réinstallez le couvercle du boîtier de commande IQ2020.

8. Réinstallez le couvercle du compartiment des équipements.

Figure 2

