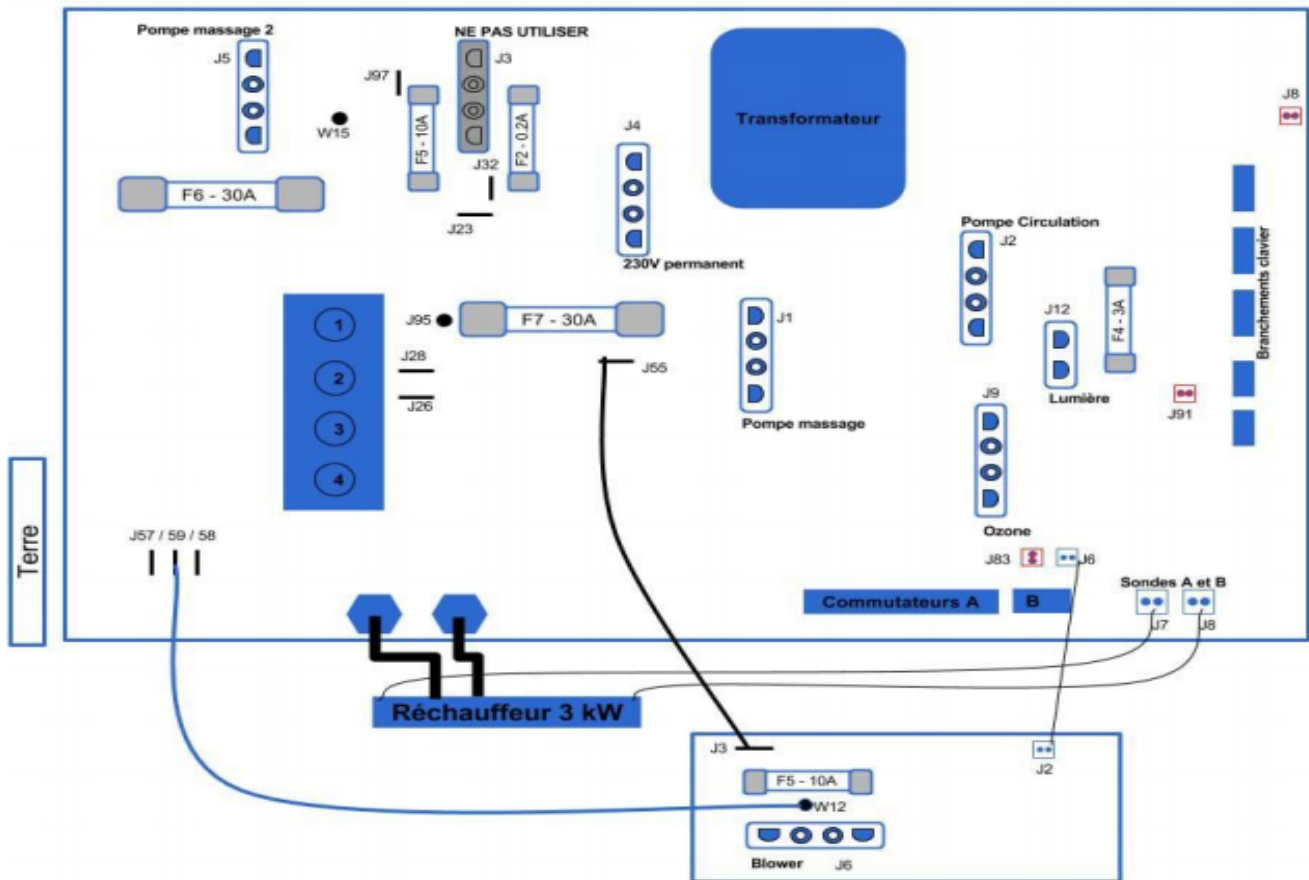


# CONFIGURATION DU SYSTÈME BALBOA GL2001M3

**Note importante :** Tout branchement, modification des commutateurs et déplacement de cavalier doit se faire système éteint au niveau du disjoncteur principal. **!!DANGER DE MORT QUI TUE !!**

**Informations système :** PN 55048-04 Version Logiciel #32

**Branchement des éléments sur la carte :**

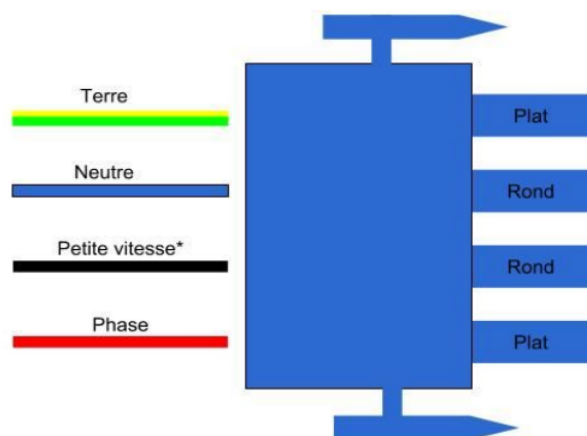


**!! NE JAMAIS BOUGER LES CAVALIERS J83, J91 ET J8 AU RISQUE D'ENDOMMAGER LE FONCTIONNEMENT DE LA CARTE.**

**Branchements AMP :** Pour connecter les fils dans le bon sens, pensez à prendre la prise AMP avec les côtés plats de la broche face à vous (voir illustration ci-contre).

**Rappel :**

Vert/Jaune	Terre
Blanc Bleu	Neutre
Rouge Noir Marron	Phase



\*Cette connectique n'est à utiliser que pour les pompes à 2 vitesses

## Notes importantes:

1 : Tout branchement, modification des commutateurs et déplacement de cavalier doit se faire système éteint au niveau du disjoncteur principal !\DANGER DE MORT QUI TUE !\

2 : Le spa doit être alimenté par un câble dédié à sa seule utilisation. Le disjoncteur inter-différentiel 30mA doit lui aussi être réservé au spa uniquement.

### Alimentation monophasée

Il s'agit de la configuration d'usine. Branchement monophasé 16 ou 32 ampères.

En 16A le commutateur A2 doit être sur OFF

En 32A il est possible de laisser A2 sur ON

Pour ce branchement il faut :

Un câble entre J26 et J23 (blanc)

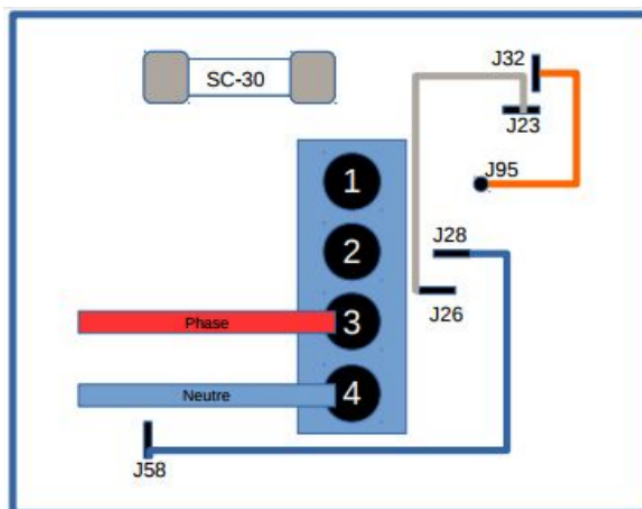
Un câble entre J28 et J58 (bleu)

Un câble entre J95 et J32 (Marron)

Connexion :

Phase sur la borne 3

Neutre sur la borne 4



### Alimentation biphasée

Branchement 2 phases 16 ampères

Le commutateur A2 doit être sur ON

Pour ce branchement il faut :

Retirer le câble entre J23 et J26 (blanc)

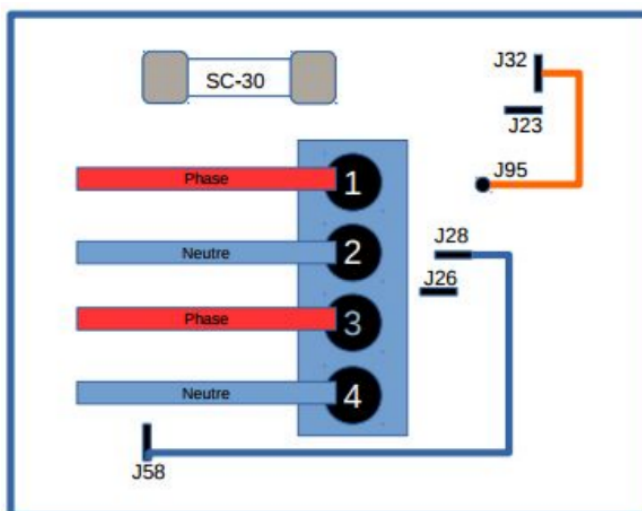
Un câble entre J28 et J58 (bleu)

Un câble entre J95 et J32 (marron)

Connexion :

Phase sur les bornes 1 et 3

Neutre sur les bornes 2 et 4



## Alimentation triphasée

Branchement 3 phases

Pour ce branchement il faut :

Retirer le câble entre J23 et J26 (blanc)

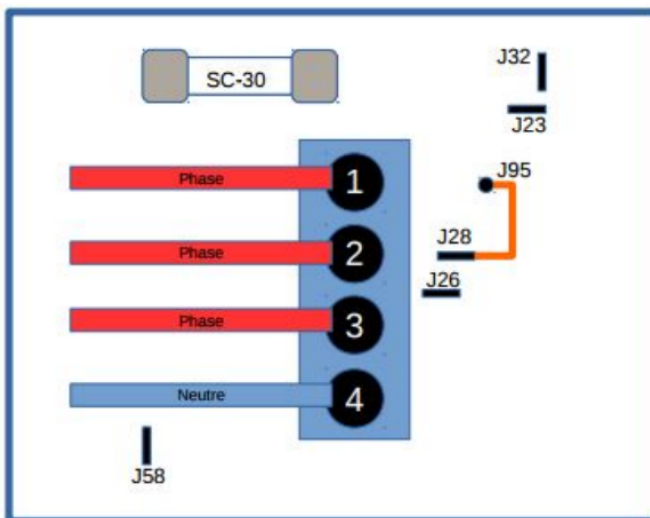
Retirer le câble entre J28 et J58 (bleu)

Un câble entre J95 et J28 (marron)

Connexion :

Phase sur les bornes 1, 2 et 3

Neutre sur la borne 4



**Note importante :** Tout branchement, modification des commutateurs et déplacement de cavalier doit se faire système éteint au niveau du disjoncteur principal !\DANGER DE MORT QUI TUE !\

**Configuration des commutateurs:** Les commutateurs sont en position « ON » lorsqu'ils sont vers le HAUT et « OFF » vers le BAS

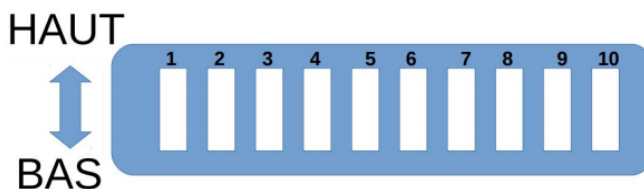


Tableau 1

BAS / OFF	N°	HAUT / ON
Mode test doit rester en BAS	A1	Mode test doit rester en BAS. NE PAS UTILISER !
Le réchauffeur s'arrête à la mise en marche d'une pompe de massage (faible ampérage)	A2	Le réchauffeur peut fonctionner avec des pompes de massage (fort ampérage)
Filtration avec heure de démarrage et d'arrêt	A3	Filtration en nombre d'heure
Affichage 12 heures	A4	Affichage 24 heures
Température affichée en °F (degrés Fahrenheit)	A5	Température affichée en °C (degrés Celsius)

Massage 15 minutes ( 2 heures basse vitesse)	<b>A6</b>	Massage 30 minutes (4 heures basse vitesse)
Pas de cycle de nettoyage	<b>A7</b>	Cycle de nettoyage 1 heure après le bain
<b>Doit rester Haut</b>	<b>A8</b>	<b>Doit rester Haut</b>
<b>VOIR TABLEAU 3 !</b>	<b>A9</b>	<b>VOIR TABLEAU 3 !</b>
<b>VOIR TABLEAU 3 !</b>	<b>A10</b>	<b>VOIR TABLEAU 3 !</b>
<b>VOIR TABLEAU 4 !</b>	<b>A11</b>	<b>VOIR TABLEAU 4 !</b>
<b>Doit Rester bas</b>	<b>A12</b>	<b>Remise à zéro de la mémoire</b>

**Tableau 2**

<b>BAS / OFF</b>	<b>N°</b>	<b>HAUT / ON</b>
Pompe 2 à 2 vitesses*	<b>B1</b>	Pompe 2 à 1 vitesse**
Pompe 2 non branchée	<b>B2</b>	Pompe 2 branchée
Blower non branché	<b>B3***</b>	Blower branché
Lumière	<b>B4</b>	Fibre optique
Pompe 3 non branchée	<b>B5***</b>	Pompe 3 branchée (sur emplacement Blower****)
Utilisation normale des claviers	<b>B6</b>	Inversion de certaines touches des claviers

- \*\* - Ajout d'un *blower* : Déplacer le cavalier J98 (configuration de base) vers J97. Sur la carte d'extension 53311, déplacer la prise J6 (blower) sur la prise J3 de la carte mère.  
- Ajout d'une *pompe 3 mono-vitesse* : Déplacer le cavalier J98 (configuration de base) vers J99. Sur la carte d'extension 53311, déplacer la prise J6 (blower) sur la prise J3 de la carte mère.

\*\*\* **B3 et B5 ne peuvent pas être en position haute en même temps.**

\*\*\*\* **Attention à l'ampérage maximum autorisé (fusible 10A) ! Si à la place du blower une 3e pompe est installée et que votre clavier est un ML550 ou un ML700, B6 doit être en haut.**

**Note** : Ce système accepte deux cartes d'extension différentes. Leurs branchements sont identiques. La carte d'extension 53311, montée d'origine sur la carte mère, est équipée d'un fusible. Elle est destinée à l'utilisation d'un blower. La carte d'extension 53547, optionnelle, est destinée à l'ajout d'une troisième pompe. Elle est protégée par un fusible sur la carte mère.

**Tableau 3**

Configuration	A9	A10
Pompe bi-vitesse	BAS	BAS
Circulation 24h	HAUT	BAS
Pompe de circulation 24H arrêt à +1,5°C*	BAS	HAUT
Circulation avec cycles**	HAUT	HAUT

\* La pompe fonctionne 24/24h mais s'arrête lorsque la température monte 1,5°C au dessus de la température de consigne.

\*\* Très peu répandue, il s'agit d'une pompe de massage à 1 vitesse qui a une fonction chauffage.

**Tableau 4 (A11)**

Configuration	BAS	HAUT
Avec pompe de circulation	Pompe 1 à 2 vitesses Pompe 2 à 2 vitesses	Pompe 1 à 2 vitesses Pompe 2 à 1 vitesse
Sans pompe de circulation	Ozone avec Basse vitesse de la pompe 1	Ozone avec Basse vitesse de la pompe 1

### Ajout d'une 4e pompe

Le système GL2001M3 est capable de gérer jusqu'à 4 pompes, **uniquement dans la configuration suivante** :

- Pompe de circulation
- Pompe 1 bi-vitesse
- Pompe 2 mono-vitesse
- Pompe 3 mono-vitesse
- Pompe 4 mono-vitesse ou blower

Sur la carte mère, un câble blanc relie W15 à J98. Ce câble permet dans la configuration d'origine d'utiliser la petite vitesse de la prise J5 (Pompe 2). Afin de pouvoir installer une pompe supplémentaire, il faut désactiver la petite vitesse de J5 et activer la prise J3 qui est normalement inutilisable.

Pour cela il faut déplacer le pont qui relie W15 à J98 :

- de W15 à J97 pour un blower afin d'utiliser le fusible F5
- de W15 à J99 pour une pompe mono-vitesse afin passer par le fusible F6.

Les commutateurs B1, B2, B3 et B5 devront être positionnés vers le haut. B6 devra être vers le bas.

Cette configuration à 4 pompes fonctionne avec **le clavier ML900**. Avec tout autre clavier Balboa, l'ajout d'un

clavier auxiliaire (qui gère la carte d'extension) est nécessaire.

ex : avec un clavier principal ML550 ou ML700, la pompe 3 (sur la carte d'extension) ne démarre qu'avec un clavier auxiliaire (AX10, AX40, etc.)