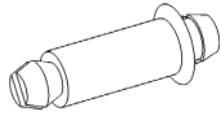


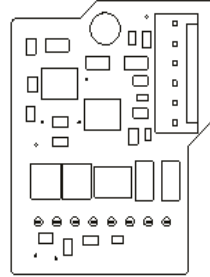
B-EXT-COM-RS485

assembly instructions / *instructions d'installation*

1x

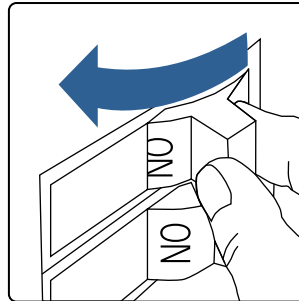
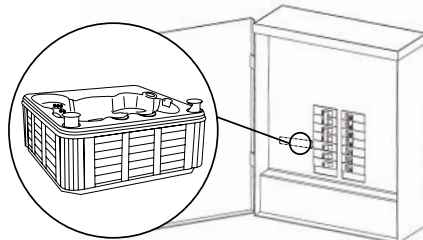


1x

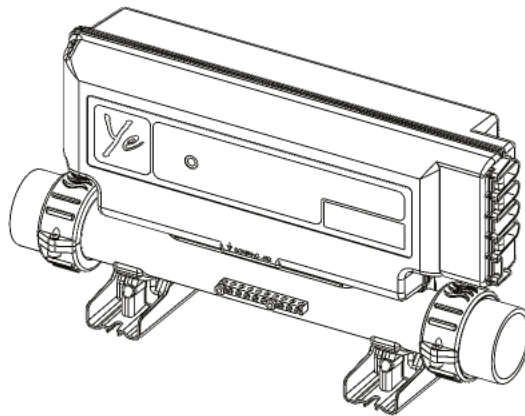


CAUTION: always shut power down before connecting an accessory to the in.ye.
ATTENTION : Toujours couper l'alimentation avant de connecter un accessoire au in.ye.

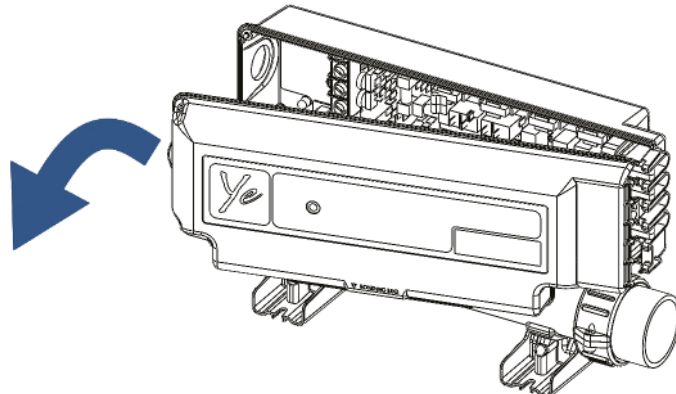
1



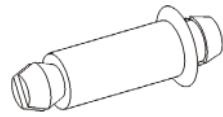
2



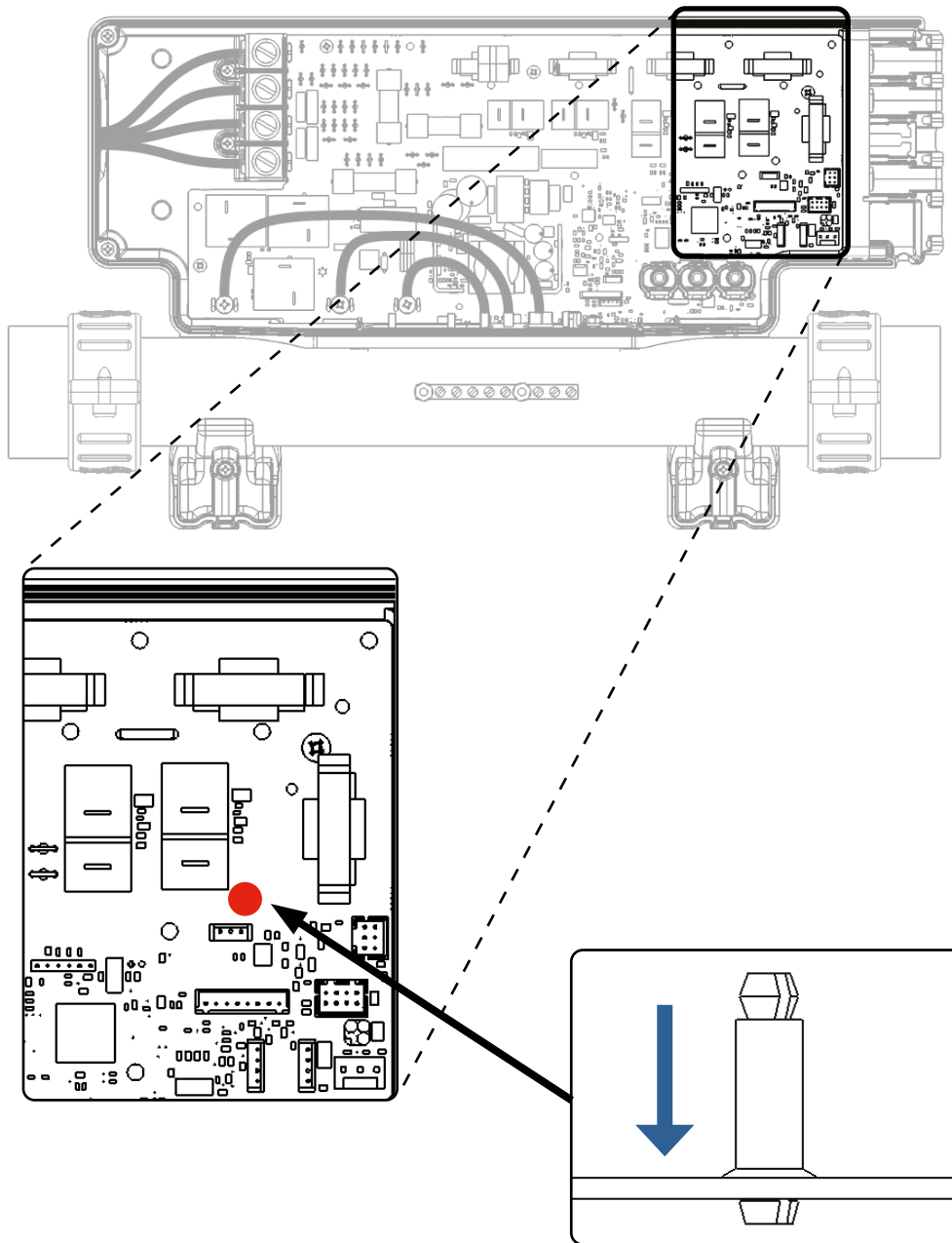
3



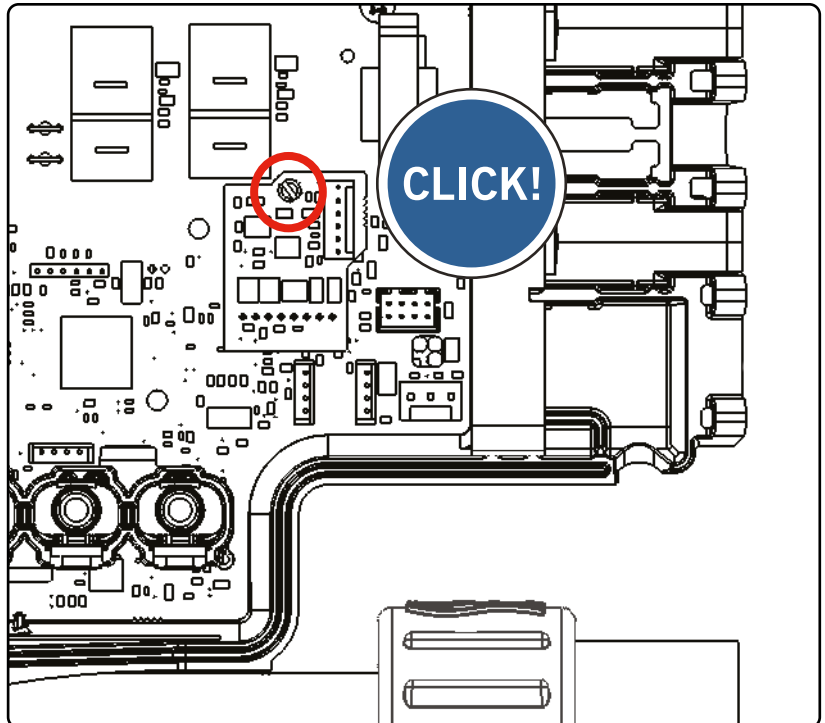
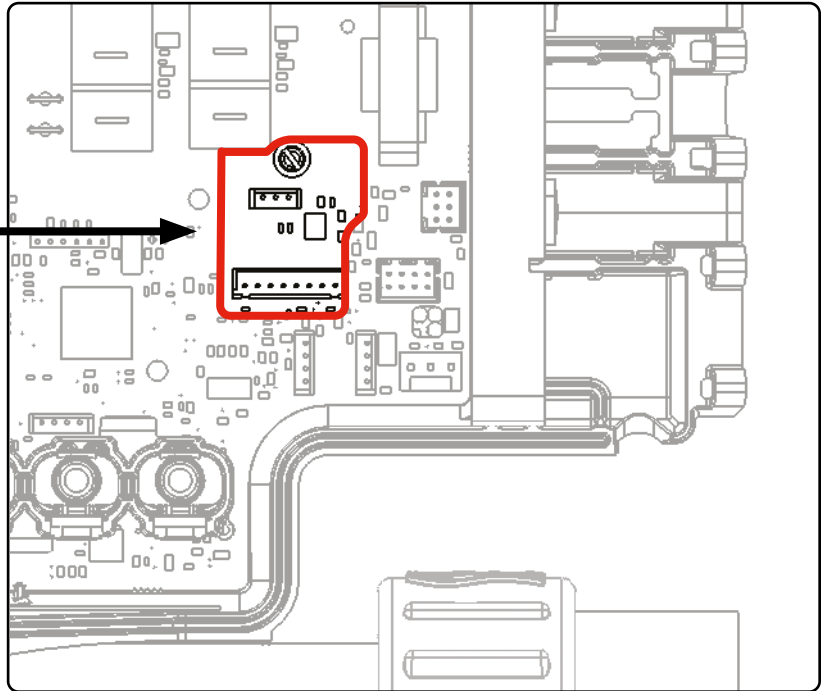
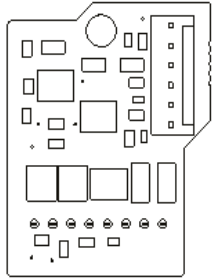
4



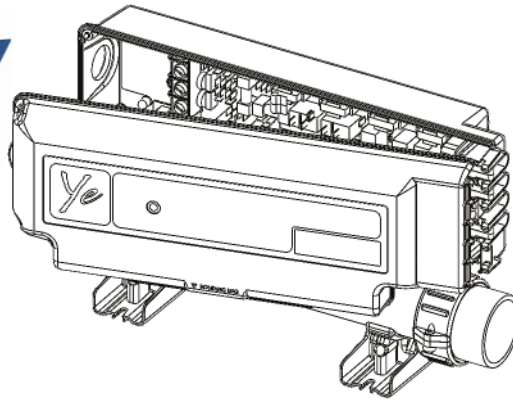
1x 282FB0461



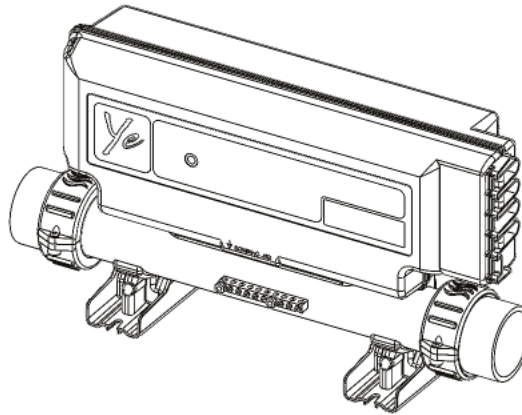
5



6



7



8

